

[19] 中华人民共和国国家知识产权局

[51] Int. Cl.  
F16H 3/50 (2006.01)



## [12] 发明专利申请公开说明书

[21] 申请号 200510095196.8

[43] 公开日 2006年4月12日

[11] 公开号 CN 1757956A

[22] 申请日 2005.10.31

[21] 申请号 200510095196.8

[71] 申请人 吴师桂

地址 325016 浙江省温州市瓯海区郭溪镇梅  
屿工业区2-5号

共同申请人 浙江恒丰泰减速机制造有限公司

[72] 发明人 吴师桂

[74] 专利代理机构 温州瓯越专利代理有限公司

代理人 李友福

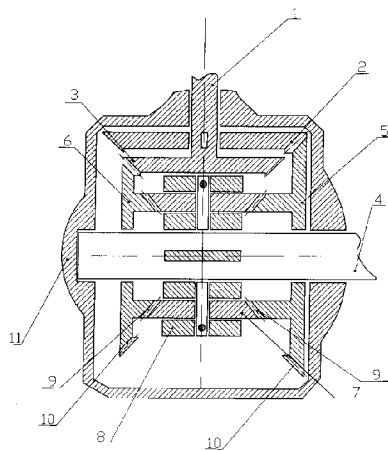
权利要求书1页 说明书3页 附图2页

[54] 发明名称

速差减速机

[57] 摘要

本发明涉及机械传动装置，具体地说是以非等速运动的速度差完成力的传递，并具有大传动比的速差减速机。速差减速机设有相互垂直设置的主动轴(1)和从动轴(4)、第1主动锥齿(2)和第2主动锥齿(3)，从动轴(4)上滑动套大双锥齿滑动齿轮(5)和小双锥齿滑动齿轮(6)，大双锥齿滑动齿轮(5)和小双锥齿滑动的内齿圈(9)之间设有行星齿轮(7)同时与两侧内齿圈(9)啮合，所述行星齿轮轮辐(8)与从动轴(4)传动连接。由于两个双锥齿滑动齿轮因不同径而产生速度差，因而行星齿轮(7)同时受两个双锥齿滑动齿轮异向驱动力和速差平衡驱动力的作用。通过调节两个双锥齿滑动齿轮的直径差，就可以得到所需的传动比，传动比可达数千至数万。另外速差减速机的结构非常简洁、紧凑，因此，体积相对较小。



1、速差减速机，其特征在于：所述速差减速机设有相互垂直设置的主动轴（1）和从动轴（4），所述主动轴（1）上一前一后固定设有直径较大的第1主动锥齿（2）和直径较小的第2主动锥齿（3），所述从动轴（4）上滑动套设有齿面相对直径不同的大双锥齿滑动齿轮（5）和小双锥齿滑动齿轮（6），大双锥齿滑动齿轮（5）和小双锥齿滑动齿轮（6）上均设有外齿圈（10）和内齿圈（9），所述大双锥齿滑动齿轮（5）和小双锥齿滑动齿轮（6）上的内齿圈（9）直径相同，所述大双锥齿滑动齿轮（5）和小双锥齿滑动齿轮（6）分别处在主动轴（1）两侧，所述大双锥齿滑动齿轮（5）的外齿圈（10）与第1主动锥齿（2）啮合，所述小双锥齿滑动齿轮（6）的外齿圈（10）与第2主动锥齿（3）啮合，大双锥齿滑动齿轮（5）和小双锥齿滑动的内齿圈（9）之间设有行星齿轮（7）同时与两侧内齿圈（9）啮合，所述行星齿轮轮辐（8）与从动轴（4）传动连接。

2、根据权利要求1所述的速差减速机，其特征在于：所述速差减速机设有一个以上的行星齿轮（7），所述行星齿轮（7）均匀分布。

## 速差减速机

### 技术领域

本发明涉及一种机械传动装置，具体地说是以非等速运动的速度差完成力的传递，并具有大传动比的速差减速机。

### 背景技术

减速机是机械传动的重要组成部分，应用范围涉及国家经济建设的各个领域及各行各业。国际上以及国内，一切动力机械传动装置正沿着小型化、高速化、低噪音、高可靠性方向发展，减速机则朝着小型化、大传动比（数千至数万）方向发展。而传统的减速装置如行星减速机，摆线针轮减速机和谐波减速机等，由于受到其减速原理的限制，如要得到大传动比，尤其是大功率大传动比，整体的体积很大，造成减速机比原动机还大的怪现象，这不仅造成人力、物力、财力极大的浪费，同时也严重地影响着我国工农业机械化的发展步伐和科技的进步。

### 发明内容

本发明的目的在于为克服现有技术的不足而提供一种传动比高、体积小的减速机。

为实现上述目的，本发明所采用的技术方案如下：速差减速机，其特征在于：所述速差减速机设有相互垂直设置的主动轴和从动轴，所述主动轴上一前一后固定设有直径较大的第1主动锥齿和直径较小的第2主动锥齿，所述从动轴上滑动套设有齿面相对直径不同的大双锥齿滑动齿轮和小双锥齿滑动齿轮，大双锥齿滑动齿轮和小双锥齿滑动齿轮上均设有外齿圈和内齿圈，所述大双锥齿滑动齿轮和小双锥齿滑动齿轮上的内齿圈直径相同，所述大双锥齿滑动齿轮和小双锥齿滑动齿轮分别处在主动轴两侧，所述大双锥齿滑动齿轮的外齿圈与第1主动锥齿啮合，所述小双锥齿滑动齿轮的外齿圈与第2主动锥齿啮合，大双锥齿滑动齿轮和小双锥齿滑动的内齿圈之间设有行星齿轮同时与两侧内齿圈啮合，所述行星齿轮轮辐与从动轴传动连接。

速差减速机以原动机连轴的两个主动齿轮，分别趋动两个双锥齿滑动齿轮，两个双锥齿滑动齿轮的内锥齿同时与行星齿轮辐上的行星齿轮啮合，由于两个双锥齿滑动齿轮因不同径而产生速度差，因而行星齿轮同时受两个双锥齿滑动齿轮异向驱动力和速差平衡驱动力的作用，在旋转的同时产生位移。由于行星齿轮辐键连输出轴，所以行星齿轮的位移量就是输出轴的转度，速差越大传动比越小，速差越小传动比越大，通过调节两个双锥齿滑动齿轮的直径差，就可以得到所需的传动比，传动比可达数千至数万。另外速差减速机的结构非常简洁、紧凑，因此，体积相对较小。

下面将结合附图和具体实施例对本发明作进一步说明

### 附图说明

附图 1 为本发明具体实施例 1 结构剖视图；

附图 2 为本发明具体实施例 1 结构剖视图。

### 具体实施方式

具体实施例 1：如图 1 所示，速差减速机的机壳 11 具有一个矩形内腔，从动轴 4 一端可转动地支撑在一侧内壁上，另一端从相对的另一壁穿出作为输出轴，主动轴 1 从与之相垂直的另一壳壁穿入至内腔并垂直对准从动轴 4，主动轴 1 端部一前一后设有一小一大两个锥齿轮，分别构成直径较小的第 2 主动锥齿 3 和直径较大的第 1 主动锥齿 2，在从动轴 4 上滑动套设有齿面相对直径不同的大双锥齿滑动齿轮 5 和小双锥齿滑动齿轮 6，大双锥齿滑动齿轮 5 和小双锥齿滑动齿轮 6 上均设有外齿圈 10 和内齿圈 9，所述大双锥齿滑动齿轮 5 和小双锥齿滑动齿轮 6 上的内齿圈 9 直径相同，大双锥齿滑动齿轮 5 和小双锥齿滑动齿轮 6 分别处在主动轴 1 两侧，并与从动轴 4 之间轴向固定，大双锥齿滑动齿轮 5 的外齿圈 10 与第 1 主动锥齿 2 啮合，小双锥齿滑动齿轮 6 的外齿圈 10 与第 2 主动锥齿 3 啮合，使大双锥齿滑动齿轮 5 和小双锥齿滑动齿轮 6 以相反的方向旋转，大双锥齿滑动齿轮 5 和小双锥齿滑动的内齿圈 9 之间设有行星齿轮 7 同时与两侧内齿圈 9 啮合，行星齿轮轮辐 8 与从动轴 4 通过平键传动连接带动从动轴 4 旋转输出，为使受力均匀，速差减速机中最好设有一个以上如 2-4

个的行星齿轮 7，并且行星齿轮 7 最好均匀分布。

具体实施例 2：如图 2 所示，第 2 主动锥齿 3 和第 1 主动锥齿 2 也可以是在主动轴 1 端部设置一个双锥齿轮，双锥齿轮的侧面上一前一后设有一小一大两圈锥齿分别构成直径较小的第 2 主动锥齿 3 和直径较大的第 1 主动锥齿 2，其他部分与具体实施例 1 相同。

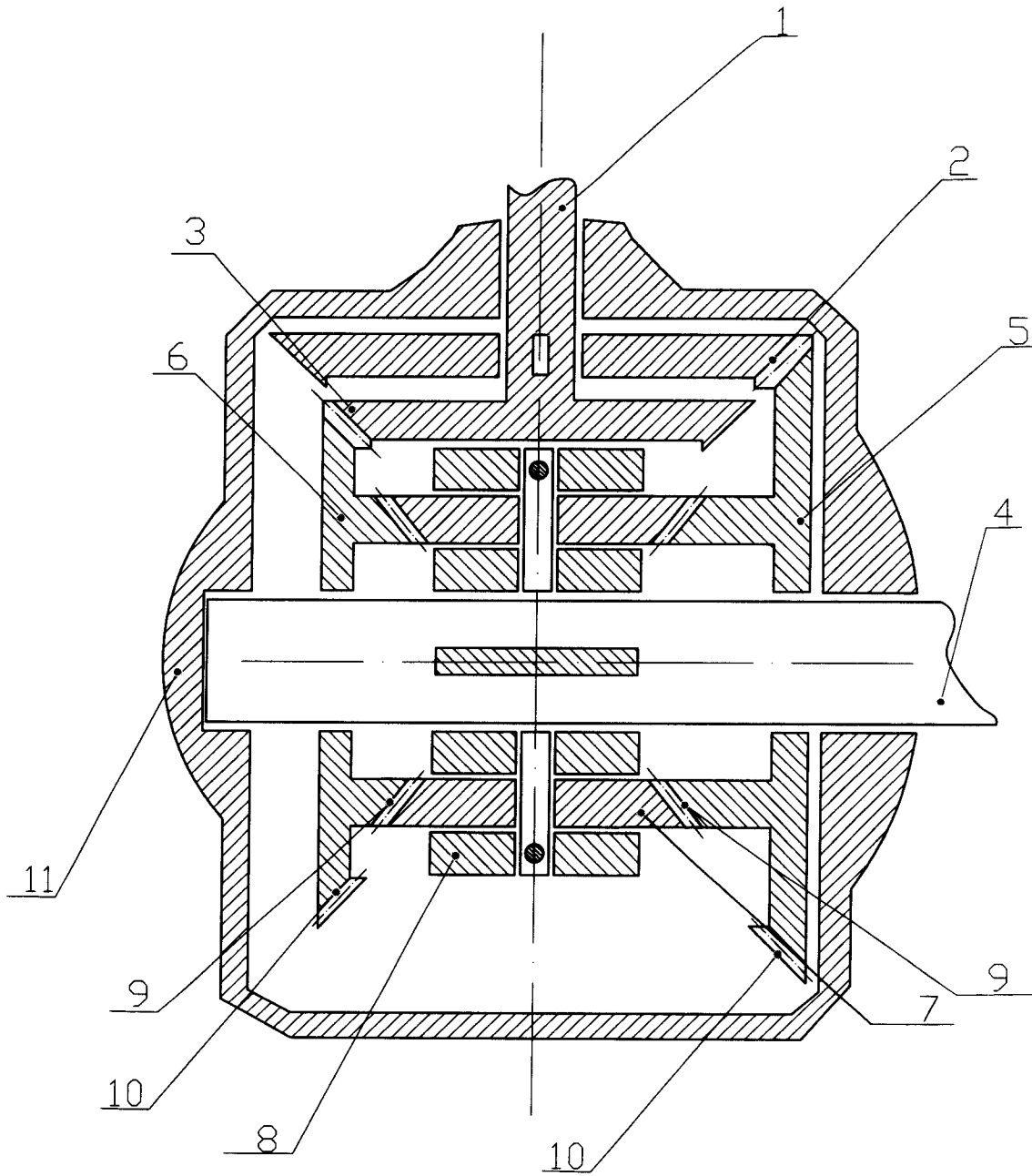


图1

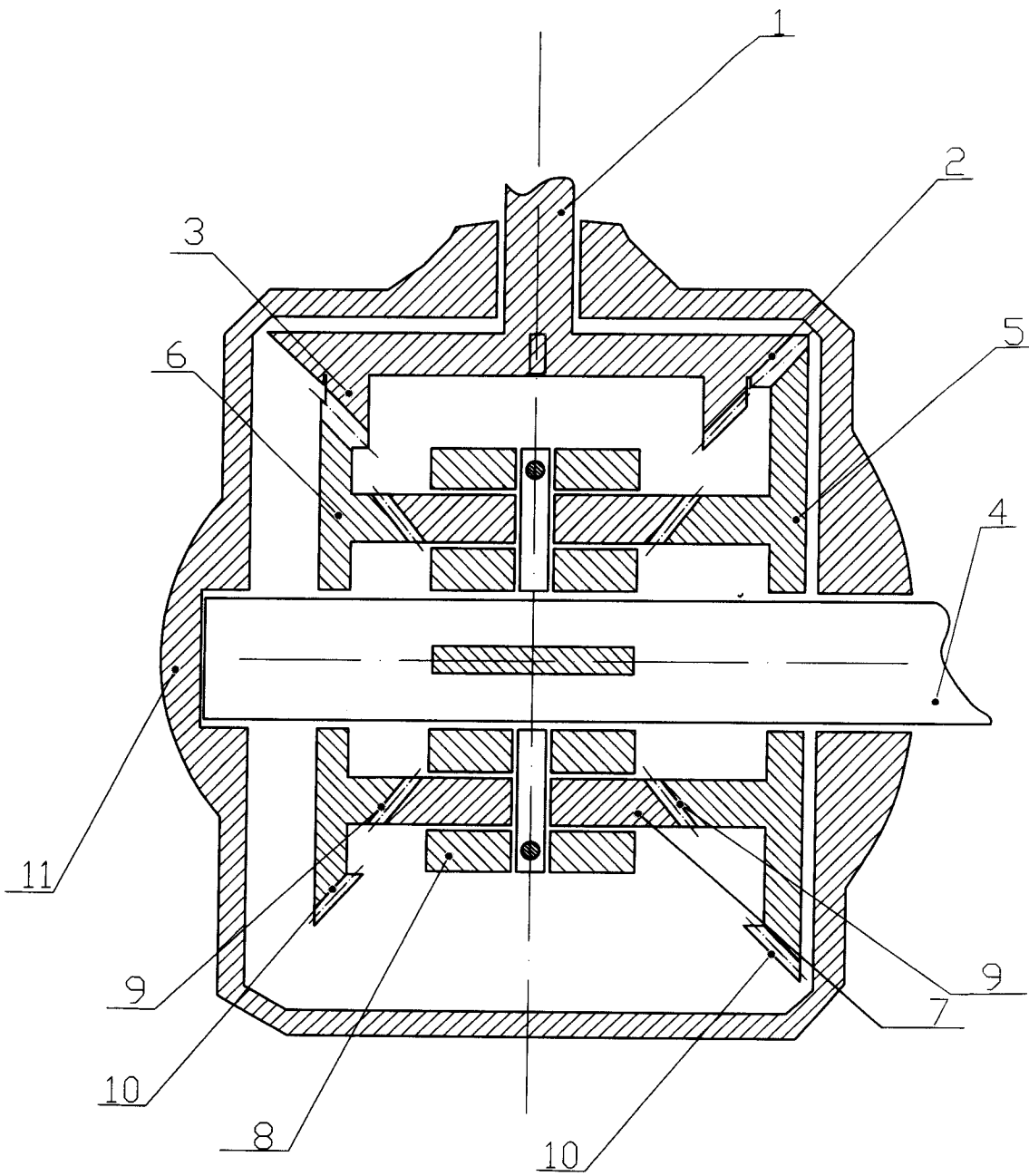


图2