



[12] 实用新型专利说明书

[21] ZL 专利号 01252155.8

[45] 授权公告日 2003 年 1 月 8 日

[11] 授权公告号 CN 2529846Y

[22] 申请日 2001.10.18 [21] 申请号 01252155.8

[73] 专利权人 张索芬

地址 430030 湖北省武汉市汉口建设大道 418 号中奇大厦 6 楼 608 室

共同专利权人 孟咬其 李文华 邹伟成

[72] 设计人 张索芬 孟咬其 李文华 邹伟成

[74] 专利代理机构 武汉开元专利代理有限公司

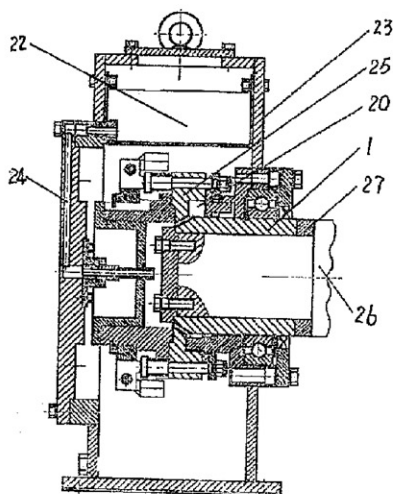
代理人 俞 鸿

权利要求书 1 页 说明书 2 页 附图 2 页

[54] 实用新型名称 多弧面式逆止器

[57] 摘要

本实用新型公开了一种多弧面式逆止器。它包括箱体,箱体内的润滑油装置,由摩擦式阻力放大链构成的链块总成,可与动力装置输出轴连接的转盘总成,链块总成设在转盘总成的环槽本逆止器在制动机理上比现有的逆止器有了质的进步。它制动可靠性高,制动平稳,无冲击,噪音低,磨损少,寿命长。其工作元件之间的面接触,使它具有制动力矩大,制动力矩可高达百万 N·m。这在国内绝无仅有,在国际上也是罕见的。适用于化工、煤炭、冶金、矿山、建材、电力、港口、交通运输等部门的爬坡皮带运输过程中当突然停车时,防止皮带倒转,避免发生倒灌事故。



1、多弧面式逆止器，它包括箱体，箱体内的润滑油装置，由摩擦式阻力放大链构成的链块总成，其特征在于它还包括可与动力装置输出轴连接的转盘总成，链块总成设在转盘总成的环槽内。

2、如权利要求1所述多弧面式逆止器，其特征在于转盘总成包括可与动力装置输出轴连接的槽盘，与槽盘连接的链块总成松弛离心控制装置；链块总成设在槽盘的环槽中，大凸舌一端与链块总成的缺口连接，另一端与箱体连接。

3、如权利要求1所述多弧面式逆止器，其特征在于链块总成松弛离心控制装置包括穿过槽盘的顶杆，顶杆一端与摩擦盘连接，另一端与离心装置连接，离心装置设在支座上，支座与导套连接。

4、如权利要求3所述多弧面式逆止器，其特征在于离心装置包括与顶杆连接的离心块，与离心块连接的离心盘；离心盘通过键与支座连接并由调整环、挡圈限位。

5、如权利要求3所述多弧面式逆止器，其特征在于顶杆与槽盘之间设复位弹簧。

6、如权利要求3所述多弧面式逆止器，其特征在于摩擦盘与槽盘之间设有链块总成的盖盘。

7、如权利要求3所述多弧面式逆止器，其特征在于盖盘上设小凸舌，小凸舌与链块总成上的孔连接。

多弧面式逆止器

技术领域

本实用新型属于机械传动装置中用于防止倒转的逆止器，具体涉及由摩擦式阻力放大链构成的链块总成用于防止倒转的逆止器。

背景技术

以往的棘轮逆止器和滚柱逆止器只能运用于低转速，逆止力矩小，逆止不平稳、有冲击，不可靠，有时出现倒转现象。用于高转速的电力液压推杆制动器存在不耐磨损、易于损坏，雨雪天气皮带打滑等问题，给安全生产带来极大的隐患。

发明内容

本实用新型的目的在于将由摩擦式阻力放大链构成的链块总成应用于逆止器中，以解决上述逆止器存在的问题。

实现本实用新型目的的技术方案为：多弧面式逆止器包括箱体，箱体内的润滑油装置，由摩擦式阻力放大链构成的链块总成，可与动力装置输出轴连接的转盘总成，链块总成设在转盘总成的环槽内。

由于本实用新型应用了中国专利 92115069.5、美国专利 5520268 摩擦式阻力放大链的技术，工作时实现了工作元件之间都是面接触，而现有的滚珠式、棘轮式及带式逆止器都是线接触，因此本逆止器在制动机理上比现有的逆止器有了质的进步。它制动可靠性高，制动平稳，无冲击，噪音低，磨损少，寿命长。它具有制动力矩大，制动力矩可高达百万 N.m。这在国内绝无仅有，在国际上也是罕见的。适用于化工、煤炭、冶金、矿山、建材、电力、港口、交通运输等部门的爬坡皮带运输过程中当突然停车时，防止皮带倒转，避免发生倒灌事故。

附图说明

图 1 链块总成结构示意图

图 2 多弧面式逆止器结构示意图

图 3 转盘总成结构示意图

具体实施方式

如图 1 所示，链块总成结构是一个摩擦式阻力放大链。摩擦式阻

力放大链的技术源于中国专利 92115069, 美国专利 5520268, 链块总成包括链块 30, 缺口 31, 孔 32, 其具体结构不在此累述。

如图 2 所示, 箱体 23 内的润滑油装置由箱体内高低位油箱 22 和油管 24 组成。箱体 23 内设转盘总成 25, 转盘总成 25 与减速机输出轴 26 连接。转盘总成 25 与减速机输出轴 26 之间有隔环 27。链块总成 20 设在转盘总成 25 中。

如图 3 所示, 转盘总成 25 的结构: 锁紧盘 15 通过螺栓 13 垫圈 14 与减速机输出轴 26 连接, 槽盘 1 由锁紧盘 15 定位在减速机的输出轴 26 上。轴承 3 通过挡圈 2 在槽盘 1 上定位。槽盘 1 的环槽 1-1 中设链块总成 20, 大凸舌 22 一端与链块总成 20 连接, 另一端与箱体 23 连接。顶杆 6 穿过槽盘 1, 摩擦盘 5 通过螺母 21 及销轴 19 与顶杆 6 的一端连接。摩擦盘 5 与槽盘 1 之间设盖盘 4, 盖盘 4 上设小凸舌 28, 小凸舌 28 与链块总成的孔 32 连接。盖盘 4 在正常状态下将链块总成 20 盖住。润滑油导套 16 与离心盘支座 17 连接。离心盘 9 通过件 12 与离心盘支座 17 连接, 并通过调整环 10、挡圈 11 在离心盘支座 17 上限位。离心块 8 与离心盘 9 连接。离心块 8 与顶杆 6 的另一端连接, 顶杆 6 与槽盘 1 之间设复位弹簧 7。

该逆止器的工作原理为: 当逆止器的槽盘 1 随电机减速机在工作方向转动时, 链块总成 20 的各工作元件之间处于松弛状态。即转盘总成 25 在转动时, 离心块 8、离心盘 9 在离心力的作用下推动顶杆 6 向右运动, 使摩擦盘 5 盖盘 4 与链块总成 20 之间产生间隙, 这样槽盘 1 的环槽 1-1 与链块之间, 链块之间都有间隙, 因此对主轴的转动不产生阻力, 主轴转动轻松自如。当主轴逆工作方向转动时, 链块总成中的各工作元件都处于相互接触和挤压状态, 与箱体 23 连接的大凸舌 22 对链块尾部有一个作用力, 使得槽盘 1 的环槽 1-1 与链块的内外圆弧面由于挤压产生极大的摩擦力和摩擦力矩。这些摩擦力矩与作用在皮带系统中物料产生的下滑力矩相互平衡, 制止皮带的下滑。

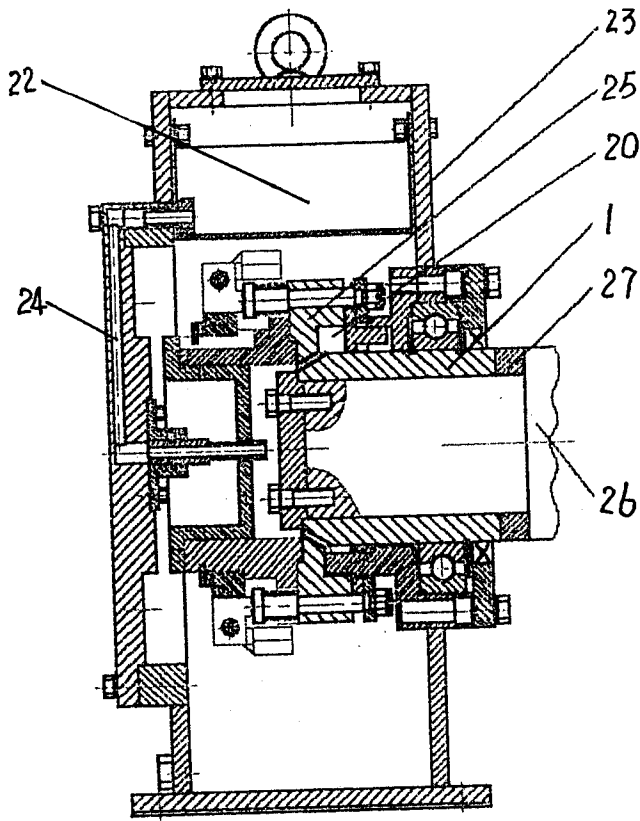


图 1

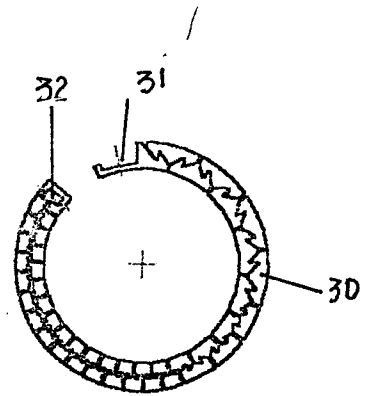


图 2

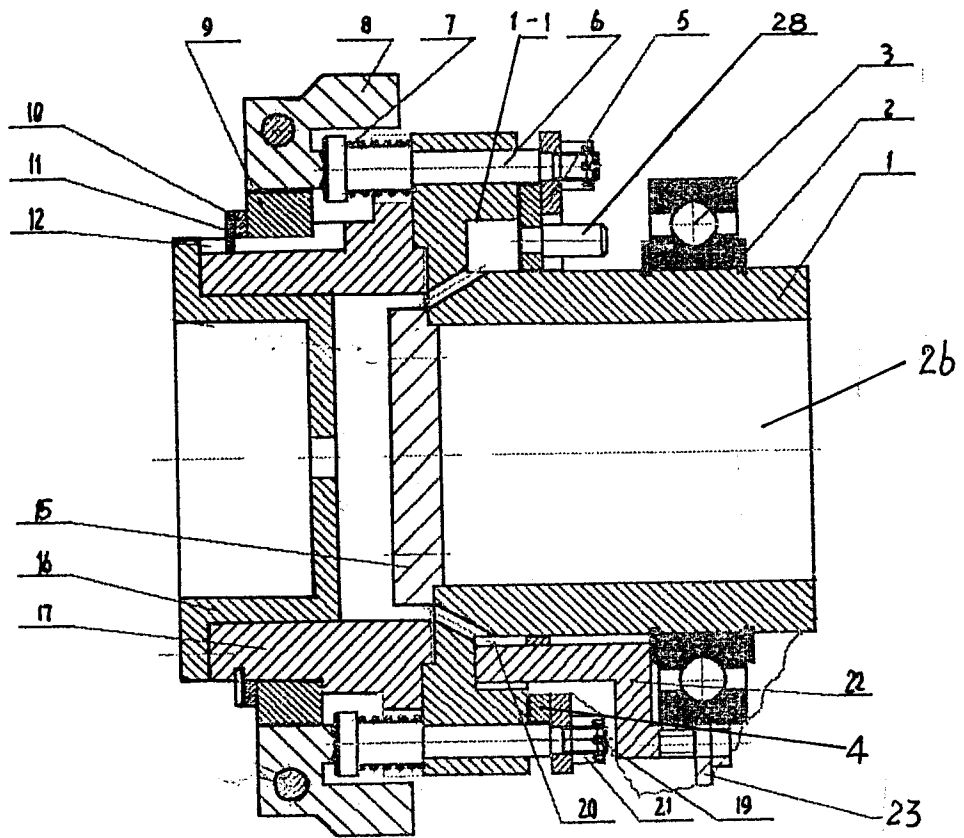


图 3