

[19] 中华人民共和国国家知识产权局

[51] Int. Cl.  
F16H 1/28 (2006.01)



## [12] 实用新型专利说明书

专利号 ZL 200620026567.7

[45] 授权公告日 2007 年 8 月 8 日

[11] 授权公告号 CN 2931933Y

[22] 申请日 2006.6.29

[21] 申请号 200620026567.7

[73] 专利权人 天津减速机股份有限公司

地址 300160 天津市河东区程林庄路 8 号

[72] 设计人 李向进 邢晓燕 李蔚

[74] 专利代理机构 天津市鼎和专利商标代理有限公司

代理人 李凤

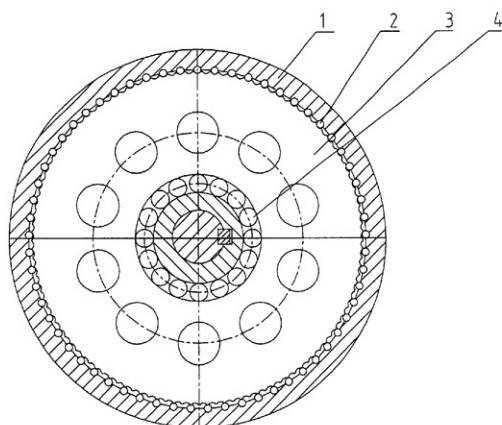
权利要求书 1 页 说明书 2 页 附图 1 页

### [54] 实用新型名称

单级大速比的摆线减速机构

### [57] 摘要

本实用新型涉及一种单级大速比的摆线减速机构，由针齿壳、针齿销、摆线轮和偏心轴承组成。本实用新型的特征是增加了摆线轮的齿数和针齿壳的针齿数，并用展成插齿法加工，以确保摆线轮和针齿壳的精度和质量，本减速机构装在一级摆线减速机构内，可替代公知的大速比为 89 至 149 的两级摆线减速机，并可缩短轴向尺寸，减小体积，节省材料，降低成本，提高减速机的承载能力。



---

1. 一种单级大速比的摆线减速机构，由针齿壳（1）、针齿销（2）、摆线轮（3）和偏心轴承（4）组成，摆线轮（3）的内孔动装在偏心轴承（4）上，其特征是：针齿壳（1）的内圆均匀分布有 45—75 个半圆孔，其中，每个半圆孔内均装有可滚动的针齿销（2），摆线轮（3）的外圆周上均匀分布有 89—149 个轮齿，摆线轮（3）的轮齿啮合针齿壳（1）内圆上半圆孔中的针齿销（2）。

## 单级大速比的摆线减速机构

### 技术领域

本实用新型属于减速机的减速部件，特别是涉及一种单级大速比的摆线减速机构。

### 背景技术

目前，国内公知的 X 系列摆线减速机，其总体结构由输入部件、减速部件和输出部件三大部分组成。其中一级（即单级）速比最大为 1:87。如果需要大于速比 87 的减速机，就必须采用两级搭配而成，并在速比上存在一定的局限性，此外，还增大了减速机的外形尺寸，即增大了减速机的体积，增加了材料的投入和加工工时，使其成本增大，效益降低。

### 发明内容

本实用新型为解决公知技术中存在的技术问题而提供一种单级大速比的摆线减速机构。

本实用新型为解决公知技术中存在的技术问题所采取的技术方案是：

一种单级大速比的摆线减速机构，由针齿壳、针齿销、摆线轮和偏心轴承组成，摆线轮的内孔动装在偏心轴承上，其特征是：针齿壳的内圆均匀分布有 45—75 个半圆孔，其中，每个半圆孔内均装有可滚动的针齿销，摆线轮的外圆周上均匀分布有 89—149 个轮齿，摆线轮的轮齿啮合针齿壳内圆上半圆孔中的针齿销。

本实用新型具有的优点和积极效果是：本实用新型在需要大于速比 87 的减速机，而为了缩小减速机的体积，又不采用两级减速的情况下，即采用增加摆线轮的齿数和增加针齿壳的针齿数，因针齿壳的内径圆周长是有限的，这就势必要减小针齿销的直径，多年以来，对小孔加工一直采用钻孔、铰孔的老工艺，很难达到设计精度的要求。目前由于技术的进步，采用插齿展成法加工多个均布的小孔，既解决了精度低的难题，又大大提高了生产效率，还使摆线减速机单级的速比进一步提高，现在，最大速比可达到 149。这样方可顶替一部分两级减速机，即可用一级大速比代替以往速比为 89—149 的两级减速机。从而减少了一级减速机的零件，缩小了轴向尺寸，减小了体积，节省了材料，降低了成本。而且在减速机的运转中，由于啮合齿数的增多，相对地降低了齿面的接触强度，因此减速机的承载能力得到进一步提高。

### 附图说明

图 1 是本实用新型的结构示意图。

#### 具体实施方式

为能进一步了解本实用新型的发明内容、特点及功效，兹例举以下实施例，并配合附图详细说明如下：

请参阅图 1，本实用新型属于摆线减速机的减速部件，由针齿壳 1、针齿销 2、摆线轮 3、偏心轴承 4 组成。摆线轮 3 的内孔动装在偏心轴承 4 上，以使摆线轮 3 形成偏心传动结构，针齿壳 1 的内圆均匀分布有 61 个半圆孔，其中每个半圆孔内均装有可滚动的针齿销 2，摆线轮 3 的外圆周上均布有 121 个轮齿，摆线轮 3 的轮齿与针齿壳 1 内圆上半圆孔中的针齿销 2 相啮合，并通过偏心轴承 4 的传动，使摆线轮 3 均匀减速转动。

输入的动力通过偏心轴承 4 带动摆线轮 3 转动和摆动，摆线轮 3 的轮齿啮合针齿壳 1 内圆上半圆孔中的一部分针齿销 2，使摆线轮 3 低速转动，并通过摆线轮 3 的中间圆周上均匀的 10 个圆孔内固装的销套、销轴，将摆线轮 3 的低速、大转矩输出。

本实用新型装在一级摆线减速机内，可代替公知大速比为 89 至 149 的两级摆线减速机，并可缩短轴向尺寸，减小体积，节省材料，降低成本，提高减速机的承载能力。

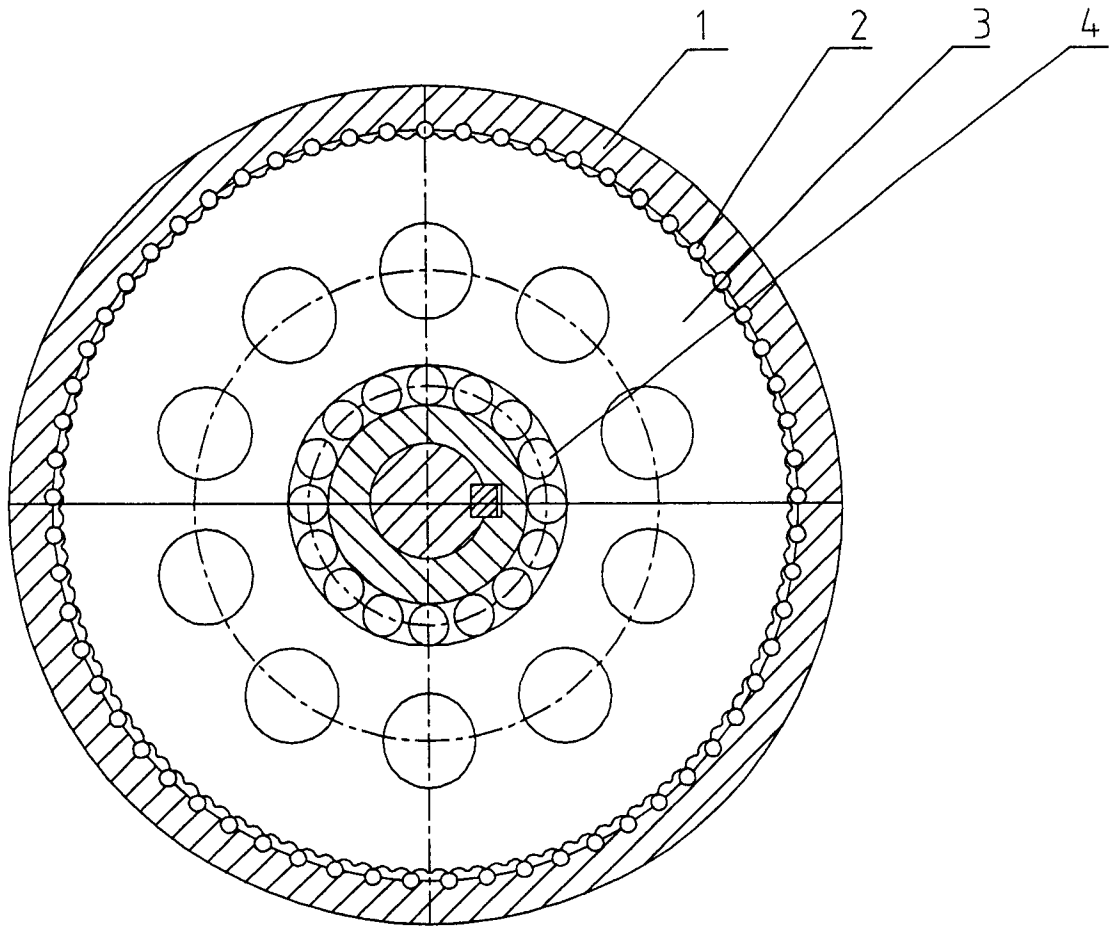


图 1