

[19] 中华人民共和国国家知识产权局

[51] Int. Cl.  
F16H 1/28 (2006.01)



## [12] 实用新型专利说明书

专利号 ZL 200620111549.9

[45] 授权公告日 2007 年 12 月 5 日

[11] 授权公告号 CN 200985985Y

[22] 申请日 2006.10.19

[21] 申请号 200620111549.9

[73] 专利权人 重庆大学

地址 400044 重庆市沙坪坝区沙正街 174 号  
重庆大学

[72] 设计人 唐倩 徐杰 朱才朝

[74] 专利代理机构 重庆大学专利中心  
代理人 胡正顺

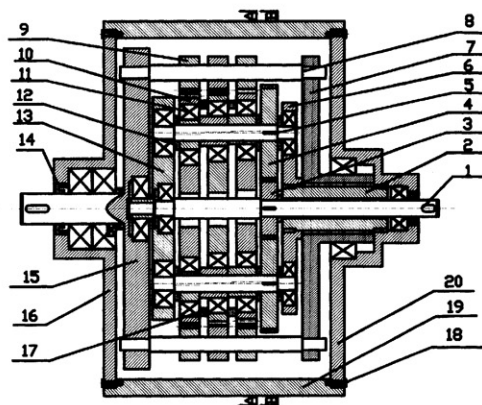
权利要求书 2 页 说明书 5 页 附图 2 页

### [54] 实用新型名称

多曲柄低振动少齿差减速机

### [57] 摘要

一种多曲柄低振动少齿差减速机，涉及多曲柄内齿圈输出的少齿差行星减速装置，本实用新型主要包括：输入轴、输入主动齿轮、从动齿轮、偏心曲轴、支承架、连接套、法兰盘、内齿圈、摆轮、支承圆盘、弹性杆、内端呈圆盘形的输出轴、端盖、箱体等。由于本实用新型具有结构紧凑、简单，传动比大，加工精度易保证，制造成本低等优点；采用多摆轮结构，可以平衡摆轮作偏心摆动时的惯性力，采用弹性杆可以降低振动和噪声，多曲柄可以提高承载能力，克服死点。因此本实用新型可广泛应用于冶金、矿山、化工、交通运输、建筑、农业、发电、工程机械等机械设备中。



1、一种多曲柄低振动少齿差减速机，主要包括：输入轴（1）、输入主动齿轮（3）、从动齿轮（4）、偏心曲轴（5）、支承架（7）、连接套（2）、法兰盘（6）、弹性杆（8）、内齿圈（9）、摆轮（10）、支承圆盘（13）、内端呈圆盘形的输出轴（15）、端盖（16）和（20）、箱体（19），其特征在于两个端盖（16、20）分别设置在箱体（19）的两端部，支承架（7）活动连接在一侧的端盖（20）的内部，连接套（2）也设置在同侧端盖（20）的内部并穿过支承架（7）的通孔，一端与端盖（20）固定连接，另一端与法兰盘（6）固定连接，内端呈圆盘形的输出轴（15）穿过另一端端盖（16）的中心并与端盖（16）活动连接，支承圆盘（13）设置在输出轴（15）的圆盘形端的内侧，与输出轴（15）圆盘形端活动连接，输入轴（1）穿过连接套（2）及端盖（20）的中心，其一端与端盖（20）的中心活动连接，其另一端与支承圆盘（13）的中心活动连接，在输入轴（1）的中部固接一个输入主动齿轮（3），输入轴（1）、支承架（7）、连接套（2）、法兰盘（6）、输入主动齿轮（3）、支承圆盘（13）以及输出轴（15）在同一轴心上，偏心曲轴（5）为3根，3根偏心曲轴（5）的一端分别与输入端的法兰盘（6）活动连接，另一端分别与输出端的支承圆盘（13）活动连接，3根偏心曲轴（5）沿圆周方向均匀分布，偏心曲轴（5）由旋转轴和偏心套组合而成，偏心套固接在旋转轴的中部，从动齿轮（4）为3个，分别固接在3根偏心曲轴（5）的一端并与输入主动齿轮（3）啮合，摆轮（10）为3个，分别与3根偏心曲轴（5）活动连接，3个摆轮（10）的对称轴与从动齿轮（4）的对称轴为同轴不同心，3个摆轮（10）之间的夹角沿圆形箱体（19）的内圆周均匀分布，弹性杆（8）为8根，设置在偏心曲轴（5）的外侧并沿圆形箱体（19）的内圆周均匀分布，弹性杆（8）穿过3个内齿圈（9）上的通孔，并与内齿圈（9）固定连接，其一端与输入端的支承架（7）上对应的通孔固定连接，另一端与输出轴（15）的圆盘部分上对应的通孔固定连接，内齿圈（9）为3个，3个内齿圈（9）的内齿分别与3个摆轮（10）的外齿啮合，摆轮（10）的外齿与内齿圈（9）的内齿的齿数差为1-4齿。

2、根据权利要求1所述的多曲柄低振动少齿差减速机，其特征在于一种多曲柄低振动少齿差减速机，主要包括：输入轴（1）、输入主动齿轮（3）、从动齿轮（4）、偏心曲轴（5）、支承架（7）、连接套（2）、法兰盘（6）、弹性杆（8）、内齿圈（9）、摆轮（10）、支承圆盘（13）、内端呈圆盘形的输出轴（15）、端盖（16）和（20）、箱体（19），两个端盖（16、20）分别设置在箱体（19）的两端部，支承架（7）设置在一侧的端盖（20）的内部并能过轴承与端盖（20）活动连接，连接套（2）也设置在同侧端盖（20）的内部并穿过支承架（7）的通孔，一端与端盖（20）通过键固定连接，另一端与法兰盘（6）通过键固定连接，内端呈圆盘形的输出轴（15）穿过另一端端盖（16）的中心并通过轴承与端盖（16）活动连接，支承圆盘（13）设置在输出轴（15）的圆盘形端的内侧，通过轴承与输出轴（15）圆盘形端活动连接，输入轴（1）穿过端盖（20）及连接套（2）的中心，其一端通过轴承与端盖（20）的中心活动连接，其另一端通过轴承与支承圆盘（13）的中心活动连接，在输入轴（1）的中部固接一个输入主动齿轮（3），输入轴（1）、支承架（7）、连接套（2）、法兰盘（6）、输入主动齿轮（3）、支承圆盘（13）以及输出轴（15）在同一轴心上，偏心曲轴（5）为3根，3根偏心曲轴（5）的一端分别通过轴承与输入端的法兰盘（6）活动连接，另一端分别通过轴承与输出端的支承圆盘（13）活动连接，3根偏心曲轴（5）沿圆周方向均匀分布，偏心曲轴（5）由旋转轴和偏心套组合而成，偏心套通过键连接固接在旋转轴的中部，从动齿轮（4）为3个，分别设置在偏心曲轴（5）的一端，通过键连接与偏心曲轴（5）固接并与输入主动齿轮（3）啮合，摆轮（10）为3个，分别通过轴承（11）分别与3根偏心曲轴（5）活动连接，3个摆轮（10）的对称轴与从动齿轮（4）的对称轴为同轴不同心，3摆轮（10）之间的夹角沿圆形箱体（19）的内圆周均匀分布，弹性杆（8）为8根，设置在偏心曲轴（5）的外侧并沿圆形箱体（19）的内圆周均匀分布，8根弹性杆（8）穿过3个内齿圈（9）上的通孔并与内齿圈（9）通过键固定连接，其一端与输入端的支承架（7）上对应的通孔固定连接，另一端与输出轴（15）的圆盘部分上对应的通孔固定连接，内齿圈（9）为3个，3个内齿圈（9）的内齿分别与3个摆轮（10）的外齿啮合，摆轮（10）的外齿与内齿圈（9）的内齿的齿数差为2齿。

## 多曲柄低振动少齿差减速机

### 技术领域：

本实用新型属于少齿差传动技术领域，特别涉及多曲柄内齿圈输出的少齿差行星减速装置。

### 背景技术：

少齿差减速机具有结构紧凑、传动比大、多齿啮合、超载性好等优点，广泛应用于冶金、矿山、化工、建筑、农业、交通运输、发电等行业的机械设备中，尤其在重型机械设备更是应用广泛。现在的渐开线型少齿差减速机主要分为销轴式和内齿圈输出这两种形式，本实用新型属于后者。

现有的内齿圈输出的少齿差行星减速装置，如申请号为 02151761.4 专利公开的“弹性均载少齿差减速机”，是一种内齿圈输出的单曲柄一级行星减速装置，主要包括：输入轴、转臂轴承、外齿轮、内齿轮、输出轴及机座等。输入轴一端支承在机座上，另一端支承在输出轴上，外齿轮通过转臂轴承与输入轴活动连接，外齿轮通过柱销与法兰固定连接，法兰固定在机座上。弹性杆一端与端圈固定连接，另一端与输出轴固定连接，端圈通过轴承与机座活动连接，内齿轮固定连接在弹性杆上，并与外齿轮相啮合。动力从输入轴输入，带动外齿轮产生圆周摆动，从而带动内齿圈绕其中心线转动，通过弹性杆使输出轴转动输出动力。这种减速机为单曲柄一级减速少齿差减速，主要存在传动比不大，输入轴及转臂轴承受力状况恶劣，承载能力较弱等缺点。

又如申请号为 200610054438.3 的“内齿圈输出的行星减速机”是一种多曲柄两级行星减速装置，主要包括：输入齿轮轴、从动齿轮、偏心曲轴、内齿圈、环板、圆盘形的支承架、内端呈圆盘形的输出轴、端盖、箱体等。动力由输入齿轮轴输入，通过输入齿轮轴上的直齿或斜齿与 2-8 个从动齿轮上的直齿或斜齿啮合，从而使 2-8 个从动齿轮转动，实现第一级直

齿或斜齿减速及功率分流。2-8 个从动齿轮的转动带动相应的偏心曲轴转动，偏心曲轴的转动带动 1-4 个环板产生定轴摆动环板的外齿与内齿圈的内齿啮合，使内齿圈产生公转，内齿圈与输出轴的支承圆盘部分固定连接，带动输出轴转动，完成动力输出，实现第二级减速。该减速机的内齿圈的齿宽较宽，加工复杂，承载能力较弱，内齿圈固接在输出轴上，为悬臂支撑，刚度较差，大大影响了承载能力，振动较大。

### 发明内容：

本实用新型的目的在于针对现有内齿圈输出的少齿差行星减速装置的不足之处，提供一种多曲柄低振动少齿差减速机，具有结构简单，传动比大，传动效率高、承载和过载能力强，加工精度易保证，制造成本低，振动、噪声小等特点。

本实用新型的目的在于这样实现的：一种多曲柄低振动少齿差减速机，为内齿圈输出的两级传动减速机，有三根偏心曲轴同时驱动摆轮，由内齿圈、弹性杆、支承架和输出轴构成笼状的输出机构，弹性杆在受力时产生弹性变形能吸收振动能量，从而能降低减速机振动，提高传动效率，改善偏心曲轴的受力状况。主要包括：输入轴、输入主动齿轮、从动齿轮、偏心曲轴、支承架、连接套、法兰盘、弹性杆、内齿圈、摆轮、支承圆盘、内端呈圆盘形的输出轴、端盖、箱体等。两个端盖分别设置在箱体的两端部。支承架活动连接在一侧的端盖的内部，连接套也设置在同侧端盖的内部并穿过支承架的通孔，一端与端盖固定连接，另一端与法兰盘固定连接。内端呈圆盘形的输出轴穿过另一端端盖的中心并与端盖活动连接，支承圆盘设置在输出轴的圆盘形端的内侧，与输出轴圆盘形端活动连接。输入轴穿过连接套及端盖的中心，其一端与端盖的中心活动连接，其另一端与支承圆盘的中心活动连接，在输入轴的中部固接一个输入主动齿轮，输入轴、支承架、连接套、法兰盘、输入主动齿轮、支承圆盘以及输出轴在同一轴心上。偏心曲轴为 3 根，3 根偏心曲轴的一端分别与输入端的法兰盘活动连接，另一端分别与输出端的支承圆盘活动连接，3 根偏心曲轴沿圆周方向均匀分布，

偏心曲轴由旋转轴和偏心套组合而成，偏心套固接在旋转轴的中部。从动齿轮为 3 个，分别固接在 3 根偏心曲轴的一端，并与输入主动齿轮啮合。摆轮为 3 个，分别与 3 根偏心曲轴活动连接，3 个摆轮的对称轴与从动齿轮的对称轴为同轴不同心，3 个摆轮之间的夹角沿圆形箱体的内圆周均匀分布。弹性杆为 8 根，设置在偏心曲轴的外侧并沿圆形箱体的内圆周均匀分布，8 根弹性杆穿过 3 个内齿圈上的通孔并与内齿圈固定连接，其一端与输入端的支承架上对应的通孔固定连接，另一端与输出轴圆盘部分上对应的通孔固定连接，内齿圈为 3 个，3 个内齿圈的内齿分别与 3 个摆轮的外齿啮合，摆轮的外齿与内齿圈的内齿的齿数差为 1-4 齿。由于摆轮的外齿与内齿圈的内齿的齿数差为 1-4 齿，形成少齿差传动，最后通过支承架、弹性杆、内齿圈和输出轴构成的笼状输出机构输出动力。

本实用新型的减速运动过程如下：动力由输入轴输入，带动输入主动齿轴转动，通过输入主动齿轮与 3 个从动齿轮啮合，从而使 3 个从动齿轮转动，实现第一级斜齿减速及功率分流。3 个从动齿轮的转动带动相应的偏心曲轴转动，偏心曲轴的转动带动 3 个摆轮产生定轴摆动，摆轮的外齿与内齿圈的内齿啮合，使内齿圈产生公转，内齿圈通过固接在内齿圈、支承架以及输出轴上的弹性杆带动输出轴转动，完成动力输出，实现第二级减速。

本实用新型采用上述技术方案后，不仅具有结构简单，传动比大，传动效率高，承载和过载能力强，制造成本低，振动、噪声小等优点，同时明显改善了曲轴与轴承的受力状况，延长了使用寿命，特别适合大负载的工况。本发明可广泛应用于冶金、矿山、化工、交通运输、建筑、农业、发电、工程机械等机械设备的减速装置中，特别是其中的大负载减速装置中。

附图说明：

图 1 为本实用新型的结构示意图；

图 2 为图 1 的 A-A 剖面图；

图3为图1的B-B剖面图。

图中：1为输入轴，2为连接套，3为输入主动齿轮，4为从动齿轮，5为偏心曲轴，6为法兰盘，7为支承架，8为弹性杆，9为内齿圈，10为摆轮，11为轴承，12为轴套，13为支承圆盘，14为密封圈，15为输出轴，16、20为端盖，17为间隔套，18为螺栓，19为箱体。

#### 具体实施方式：

下面结合具体实施方式，对本实用新型进一步说明。

如图1、2、3所示，一种多曲柄低振动少齿差减速机，主要包括：输入轴1、输入主动齿轮3、从动齿轮4、偏心曲轴5、支承架7、连接套2、法兰盘6、弹性杆8、内齿圈9、摆轮10、支承圆盘13、内端呈圆盘形的输出轴15、端盖16和20、箱体19等。两个端盖16、20分别设置在箱体19的两端部。支承架7设置在一侧的端盖20的内部并能过轴承与端盖20活动连接。连接套2也设置在同侧端盖20的内部并穿过支承架7的通孔，一端与端盖20通过键固定连接，另一端与法兰盘6通过键固定连接。内端呈圆盘形的输出轴15穿过另一端端盖16的中心并通过轴承与端盖16活动连接，支承圆盘13设置在输出轴15的圆盘形端的内侧，通过轴承与输出轴15圆盘形端活动连接。输入轴1穿过端盖20及连接套2的中心，其一端通过轴承与端盖20的中心活动连接，其另一端通过轴承与支承圆盘13的中心活动连接，在输入轴1的中部固接一个输入主动齿轮3，输入轴1、支承架7、连接套2、法兰盘6、输入主动齿轮3、支承圆盘13以及输出轴15在同一轴心上。偏心曲轴5为3根，3根偏心曲轴5的一端分别通过轴承与输入端的法兰盘6活动连接，另一端分别通过轴承与输出端的支承圆盘13活动连接，3根偏心曲轴5沿圆周方向均匀分布，偏心曲轴5由旋转轴和偏心套组合而成，偏心套通过键连接固接在旋转轴的中部。从动齿轮4为3个，分别设置在偏心曲轴5的一端，通过键连接与偏心曲轴5固接并与输入主动齿轮3啮合。摆轮10为3个，分别通过轴承11分别与3根偏心曲轴5活动连接，3个摆轮10的对称轴与从动齿轮4的对称轴为同轴不同心，3摆轮10之间的夹角沿圆形箱体19的内圆周均匀分布。弹性杆8为8根，设置

在偏心曲轴 5 的外侧并沿圆形箱体 19 的内圆周均匀分布，8 根弹性杆 8 穿过 3 个内齿圈 9 上的通孔并与内齿圈 9 通过键固定连接，其一端与输入端的支承架 7 上对应的通孔固定连接，另一端与输出轴 15 的圆盘部分上对应的通孔固定连接，内齿圈 9 为 3 个，3 个内齿圈 9 的内齿分别与 3 个摆轮 10 的外齿啮合，摆轮 10 的外齿与内齿圈 9 的内齿的齿数差为 2 齿。由于摆轮 10 的外齿与内齿圈 9 的内齿的齿数差为 2 齿，形成少齿差传动，最后通过支承架 7、弹性杆 8、内齿圈 9 和输出轴 15 构成的笼状输出机构输出动力。



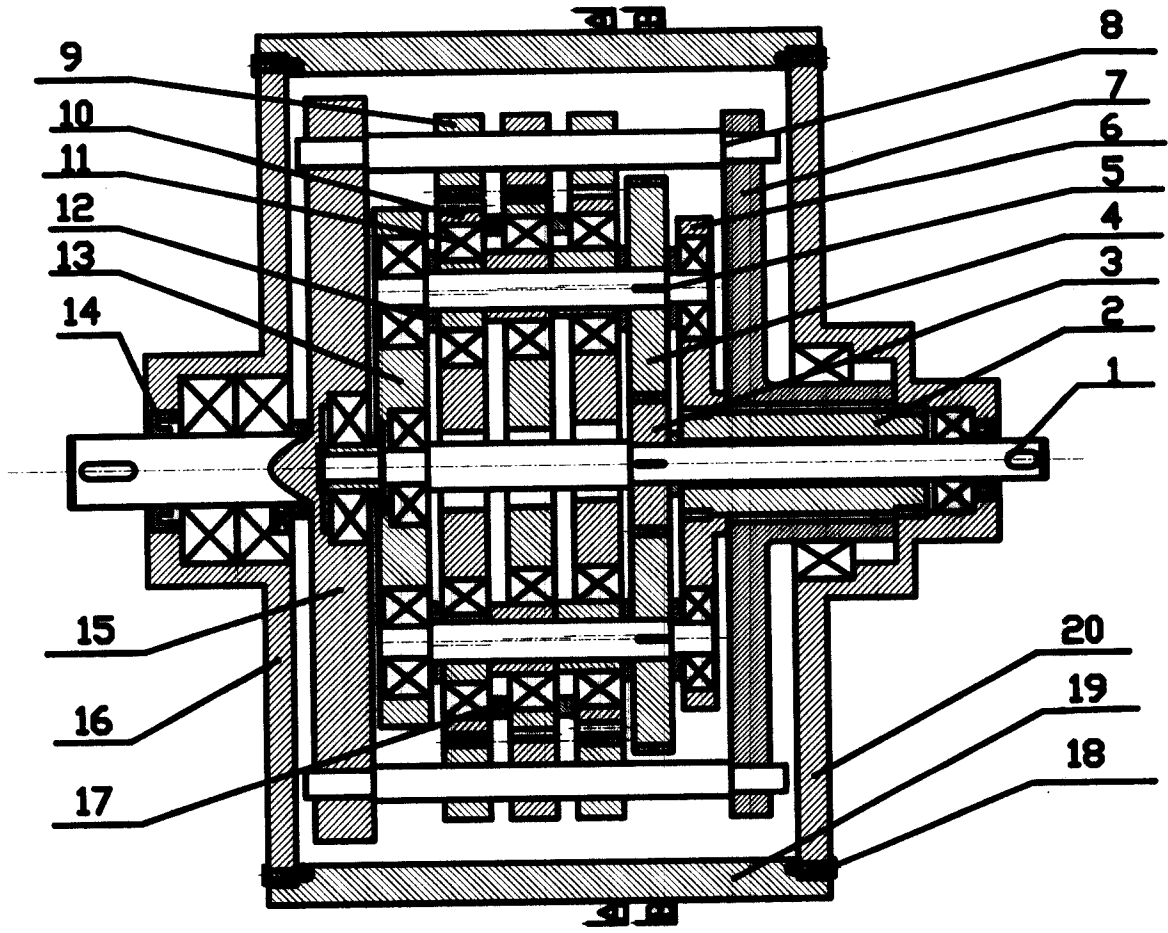
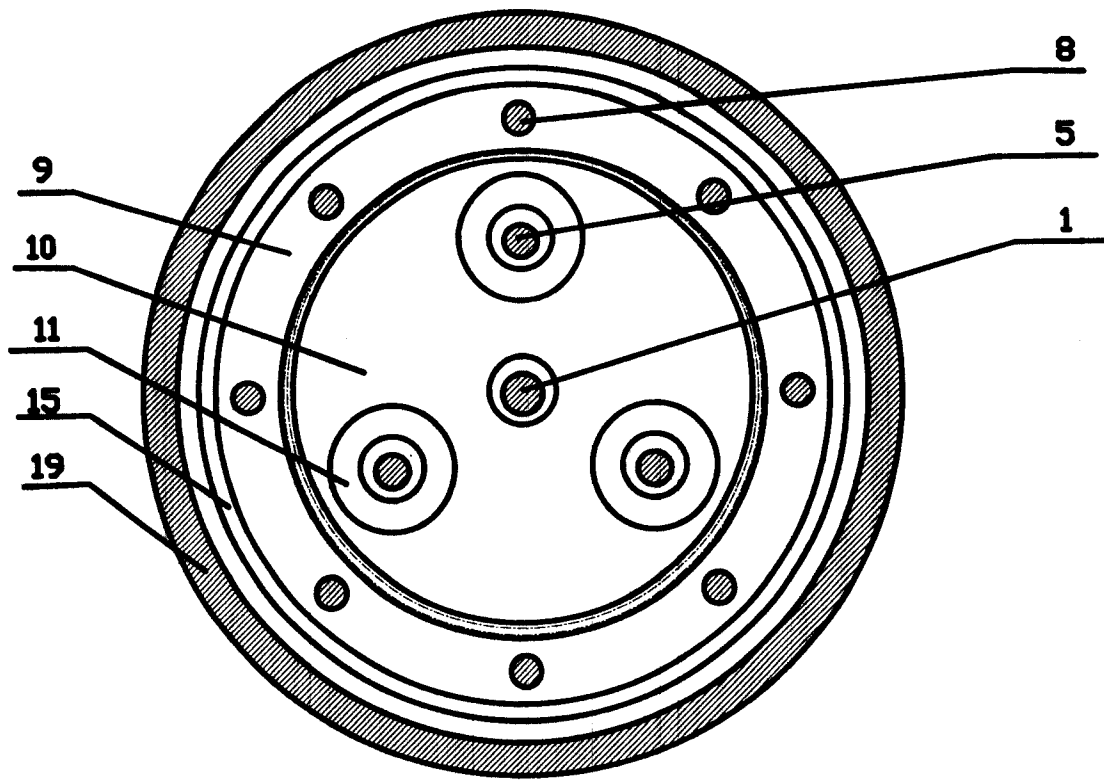


图 1



A-A

图 2

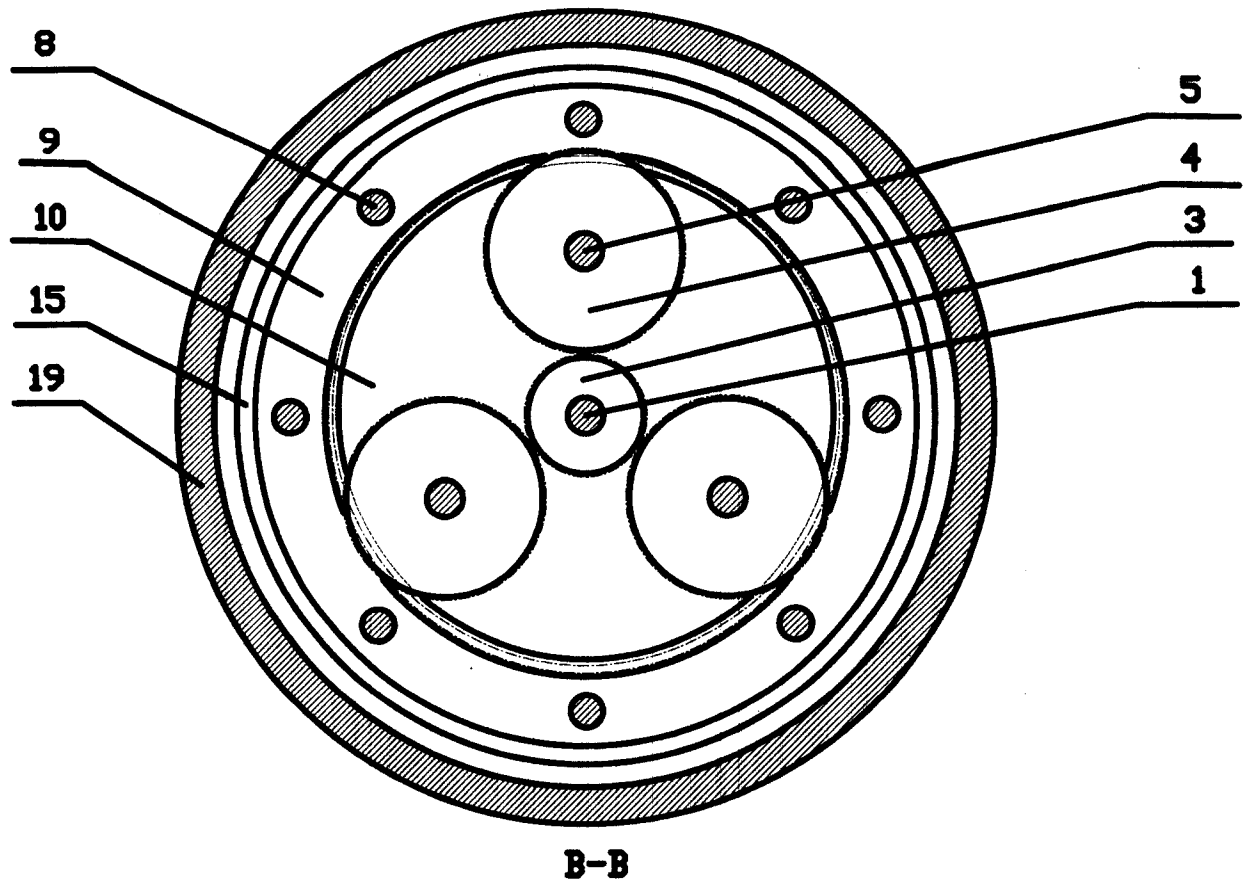


图 3