

[19] 中华人民共和国国家知识产权局

[51] Int. Cl.  
F16H 1/28 (2006.01)



## [12] 实用新型专利说明书

专利号 ZL 200620175948.1

[45] 授权公告日 2008 年 1 月 9 日

[11] 授权公告号 CN 201003569Y

[22] 申请日 2006.12.26

[21] 申请号 200620175948.1

[73] 专利权人 利茗机械股份有限公司

地址 中国台湾台中县

[72] 发明人 林秋雄

[74] 专利代理机构 北京天平专利商标代理有限公司  
代理人 孙刚 赵海生

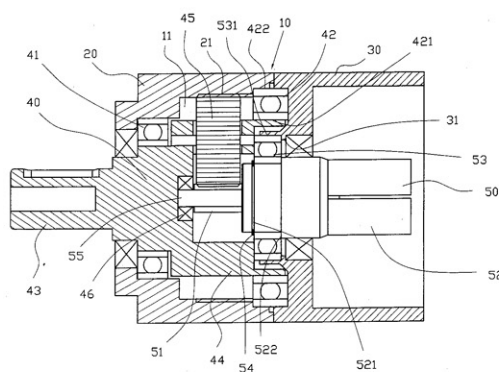
权利要求书 1 页 说明书 3 页 附图 4 页

[54] 实用新型名称

精密减速机

[57] 摘要

一种精密减速机，其第一壳部接合端精密组设有滚珠轴承，并使至少一半的滚珠轴承突出于外，第二壳部内孔径精密套接于滚珠轴承外环，如此可让第一、二壳部同心，且因为第二壳部同心，所以支撑第一、二壳部的滚珠轴承，及支撑太阳齿轮接合段的滚珠轴承及太阳齿轮接合段也同心，而太阳齿轮啮合段插组于行星臂架的滚珠轴承孔，使啮合段也同心，且不会偏摆或位移，从而，达到入力与出力均同心，提升了精度，克服了传统太阳齿轮与行星臂架的同轴心一般只能做到太阳齿轮的接合段有校准对心的问题。



1. 一种精密减速机，其特征在于，包括：

一壳本体，该壳本体由互相锁固的第一壳部、第二壳部构成；

一行星臂架，该行星臂架具有二轴承，并承接在壳本体内，行星臂架具有间隔设置的数行星齿轮，行星齿轮与环绕在第一壳部内的环齿轮啮合；

一太阳齿轮，该太阳齿轮具啮合段与接合段，太阳齿轮接合段具有一第一轴承轴，并承接在容置空间内，该第一轴承的外环套在第二壳部内周面；一用以供第一壳部与第二壳部套接的第二轴承，该第二轴承接在第一壳部与第二壳部端面对合处的容置空间内，第二轴承的内环抵接在行星臂架的输入端，第二轴承与行星臂架同心设置，第一壳部与第二壳部同心设置，第二轴承组与第二壳部同心设置、第一轴承组与第二壳部及第一壳部同心设置，入力轴的太阳齿轮与出力轴的行星臂架同心设置；

该行星臂架对应太阳齿轮的啮合段具有同心的轴承座，该太阳齿轮的啮合段自由端凸伸有定位杆，太阳齿轮定位杆插在行星臂架轴承座中。

2. 如权利要求1所述的精密减速机，其特征在于：该太阳齿轮接合段套有轴承，轴承的两侧分别为接合段凸缘及扣接在接合段沟槽的扣环相固定。

## 精密减速机

### 技术领域

本实用新型提供一种减速机，尤指一种入力轴与出力轴同心，且入力轴不会有位移或偏摆，并使太阳齿轮的接合段与啮合段都同心的精密减速机。

### 背景技术

习用减速机，由同轴向互相锁固的第一壳部、第二壳部形成一壳本体，该壳本体内具有沿轴向呈贯通状的容置空间，一行星臂架是藉二轴承轴设于该容置空间内，该行星臂架上于其一输出端与一输入端之间，间隔环列枢设有数行星齿轮，该行星齿轮均与环设于该第一壳部内的环齿轮互相啮合，而一具有啮合段、一接合段及一平滑段太阳齿轮，藉一滚珠轴承轴设于该容置空间内，该太阳齿轮的啮合段是位于该等行星齿轮之间，且与该等行星齿轮均互相啮合，该滚珠轴承的外环是套设于该第二壳部的内周面上，其主要缺失在于：太阳齿轮与行星臂架不同心，如此将造成太阳齿轮偏摆与太阳齿轮前端悬空部位移，且也让传输动力损失，机构也容易损坏。

为此，乃有另一改良产品被开发出来，如图 1 所示的习用「行星式齿轮减速机」，其第一壳部、第二壳部、行星臂架及太阳齿轮结构，大致上均与习用技术相同，主要特征在于：行星臂架的输入端的端面朝该输出端所在的方向凹设有一容槽，该太阳齿轮的接合段定义有一位于该容槽内的轴承部，一滚珠轴承的一外环是套设于该容槽的内周面上，且该外环的左、右两侧均受到限位，而该滚珠轴承的一内环是套设于该轴承部的外周面上，且该内环的左、右两侧亦受到限位；藉此，该太阳齿轮可与该行星臂架互相对心，以精确带动该等行星齿轮。

惟，其上述习用的「行星式齿轮减速机」，仍存在有缺失：即其只有太阳齿轮 1 的接合段 2 有对心，而太阳齿轮 1 的啮合段 3 则没有对心，且啮合段没有定位，如此会造成太阳齿轮 1 啮合段 3 的位移或偏摆，如此均会造成精度的损失与机构损耗及动力损失。

因此，针对上述习知结构所存在的问题点，如何开发一种更具理想实用性的创新结构，实消费者所殷切企盼，亦系相关业者须努力研发突破的目标及方向。

有鉴于此，创作人本于多年从事相关产品的制造开发与设计经验，针对上述的目标，详加设计与审慎评估后，终得一确具实用性的本实用新型。

## 发明内容

本实用新型目的在于，提供一种精密减速机，以克服上述传统结构的缺陷，使其不会偏摆或位移，并使入力轴定位，使入力与出力均同心，以提升精度。

解决问题的技术特点：一种精密减速机，其特征在于，包括：

一壳本体，该壳本体由互相锁固的第一壳部、第二壳部构成；

一行星臂架，该行星臂架具有二轴承，并承接在壳本体内，行星臂架具有间隔设置的数行星齿轮，行星齿轮与环绕在第一壳部内的环齿轮啮合；

一太阳齿轮，该太阳齿轮具啮合段与接合段，太阳齿轮接合段具有一第一轴承轴，并承接在容置空间内，该第一轴承的外环套在第二壳部内周面；一用以供第一壳部与第二壳部套接的第二轴承，该第二轴承在第一壳部与第二壳部端面对合处的容置空间内，第二轴承的内环抵接在行星臂架的输入端，第二轴承与行星臂架同心设置，第一壳部与第二壳部同心设置，第二轴承组与第二壳部同心设置、第一轴承组与第二壳部及第一壳部同心设置，入力轴的太阳齿轮与出力轴的行星臂架同心设置；

该行星臂架对应太阳齿轮的啮合段具有同心的轴承座，该太阳齿轮的啮合段自由端凸伸有定位杆，太阳齿轮定位杆插在行星臂架轴承座中。

其中，该太阳齿轮接合段套有轴承，轴承的两侧分别为接合段凸缘及扣接在接合段沟槽的扣环相固定。

本实用新型有益效果：

一、先前技术的太阳齿轮与行星臂架不同心，如此将造成太阳齿轮偏摆与太阳齿轮前端悬空部的位移，本实用新型则使太阳齿轮的接合段与啮合段都同心，并使啮合段定位，而达到不会位移或偏摆的情形。

二、先前技术如前案只是太阳齿轮接合段同心，但仍会有位移或偏摆问题，本实用新型稳固枢接太阳齿轮的接合段与啮合段，所以不会有入力轴位移或偏摆的问题。

有关本实用新型所采用的技术、手段及其功效，兹举一较佳实施例并配合图式详细说明于后，相信本实用新型上述的目的、构造及特征，当可由之得一深入而具体的了解。

## 附图说明

图 1：是习用行星式齿轮减速机的剖面示意图。

图 2：是本实用新型实施例的部份立体分解图。

图 3：是本实用新型实施例的另一方向部份立体分解图。

图 4：是本实用新型实施例组合剖示图。

## 具体实施方式

参阅图 2 至图 4 所示，本实用新型提供一种精密减速机，其包括：

一壳本体 10，该壳本体 10 由同轴向互相锁固的第一壳部 20、第二壳部 30 形成；壳本体 10 内具有沿轴向呈贯通状的容置空间 11；

一行星臂架 40，该行星臂架 40 是藉二轴承 41、42 轴设于该容置空间 11 内，该行星臂架 40 上于其一输出端 43 与一输入端 44 之间，间隔环列枢设有数行星齿轮 45，该行星齿轮 45 均与环设于该第一壳部 20 内的环齿轮 21 互相啮合；

一太阳齿轮 50，该太阳齿轮 50 具有啮合段 51 与一接合段 52，太阳齿轮 50 的接合段 52 藉一第一轴承 53 轴设于该容置空间 11 内，该太阳齿轮 50 的啮合段 51 是位于该等行星齿轮 45 之间，且与该等行星齿轮 45 均互相啮合，该第一轴承 53 的外环 531 是套设于该第二壳部 30 的内周面上；

其特征在于：太阳齿轮 50 套设第一轴承 53，再以一扣环 54 扣于接合段 52 沟槽 521，使第一轴承 53 完全没有脱出的机会，第一轴承 53 的右侧边抵靠于第二壳部 30 的凸缘 31，及接合段 52 的阶缘 522，而左侧边则为扣环 54 限位，而第二轴承 42 则设于第一壳部 20 容置空间 11 的近端面处，第二轴承 42 的内环 421 抵设于行星臂架 40 的输入端 44，轴承 42 与行星臂架 40 同心，第二壳部 30 组接第一壳部 20 时，第二壳部 30 的内周壁套合于第二轴承 42 外环 422，第二轴承 42 分别供第一壳部 20 与第二壳部 30 套接，如此使第一壳部 20 与第二壳部 30 同心，也因为第二壳部 30 同心，故第二轴承 42 组于第二壳部 30 也同心、第一轴承 53 组于第二壳部 30 也同心，所以入力轴的太阳齿轮 50 与出力轴的行星臂架 40 也同心。

再者，该行星臂架 40 对应太阳齿轮 50 的啮合段 51 设有同心的轴承座 46，一太阳齿轮 50，该太阳齿轮 50 的啮合段 51 自由端凸伸设有定位杆 55，太阳齿轮 50 组装时定位杆 55 恰插入行星臂架 40 的轴承座 46，使得啮合段 51 也具有定位效果，据此该太阳齿轮 50 的啮合段 51 不会位移、不会偏摆，且为同心，所以如太阳齿轮 50 偏摆时，行星臂架 40 也跟随，所以也保持同心，如此入力轴与出力轴均同心、不偏摆，则精度得以提升。

前文针对本实用新型的较佳实施例为本实用新型的技术特征进行具体的说明；惟，熟悉此项技术的人士当可在不脱离本实用新型的精神与原则下对本实用新型进行变更与修改，而该等变更与修改，皆应涵盖于本申请专利范围所界定的范畴中。

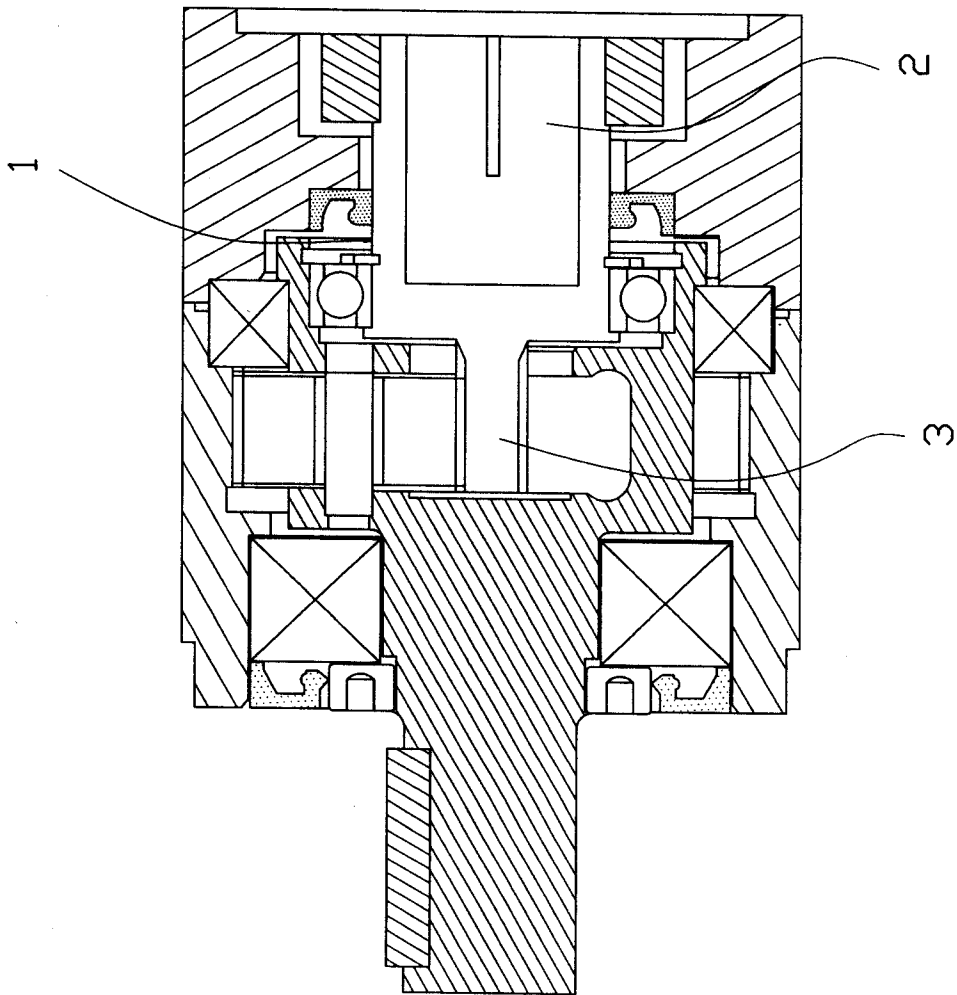


图 1

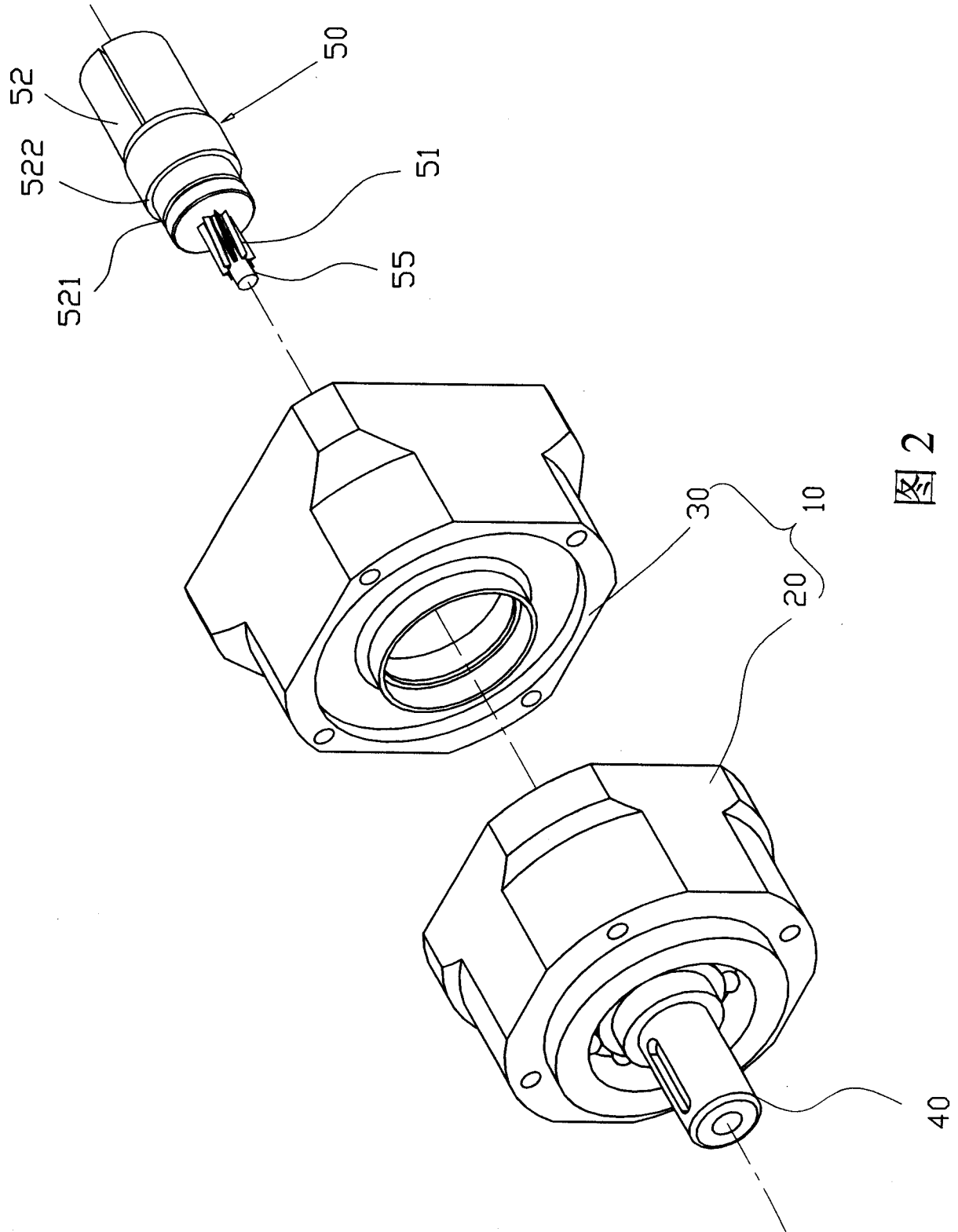


图 2

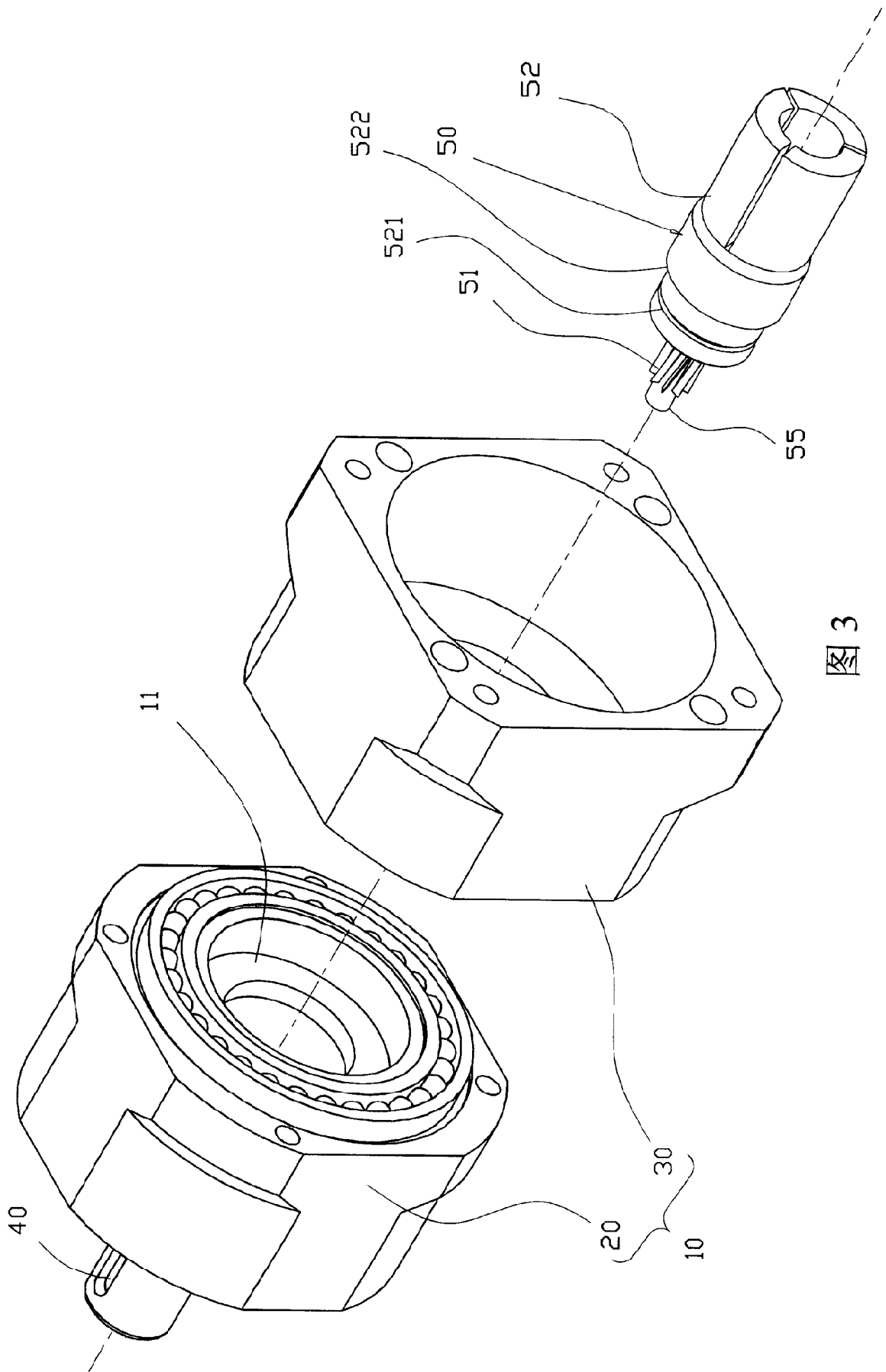


图 3



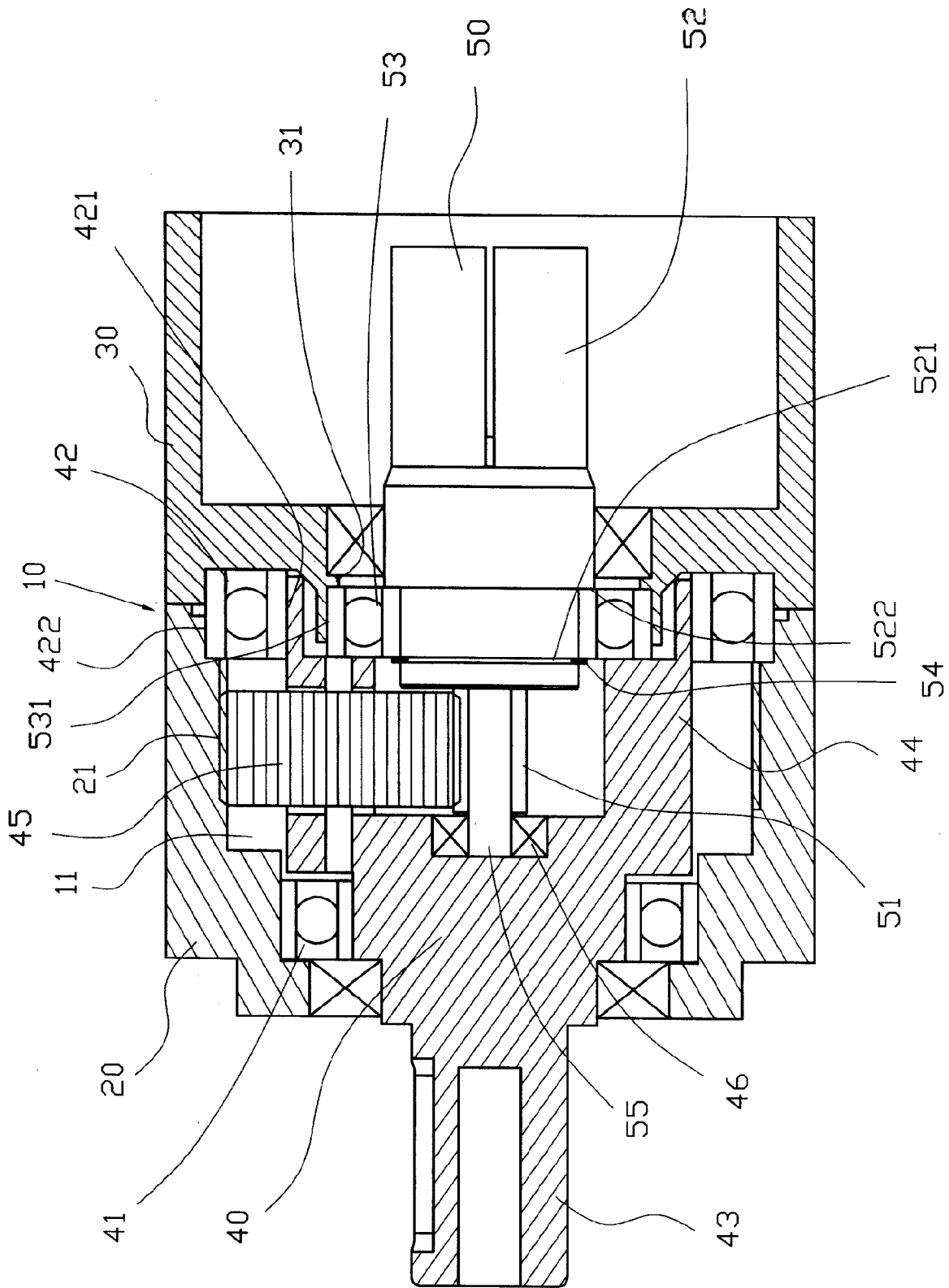


图 4