



(12) 实用新型专利申请说明书

[21] 申请号 90214386.7

[51] Int.Cl⁵
F16H 1/20

[43] 公告日 1991年9月25日

[22] 申请日 90.7.26
 [71] 申请人 武进齿轮厂
 地址 213161 江苏省常州市湖塘镇
 [72] 设计人 梅宜葵 蒋福新 杨煦年
 任德凯 沈加逸

[74] 专利代理机构 常州市专利事务所
 代理人 薛逸铭

F16H 57/04

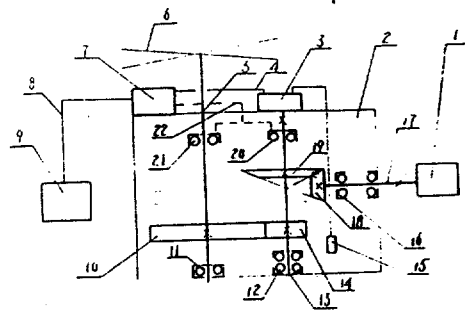
说明书页数: 3

附图页数: 1

[54] 实用新型名称 冷却塔减速机

[57] 摘要

一种冷却塔减速机, 设计上增添了可监控的自循环系统, 用于润滑减速机输出轴轴承, 从而保证减速机的长期连续使用, 避免由于轴承故障而导致冷却塔失效。这自循环润滑系统由油泵、液压控制阀及润滑油监控指示器组成。



< 30 >

权 利 要 求 书

1、一种冷却塔减速机，由电机、减速齿轮系统及输出轴和风扇组成。电机的转速经齿轮系统减速，减速后输出轴带动风扇旋转。其特征是输出轴(5)上的轴承(21)有可监控的自循环润滑系统，这系统是由油泵(3)、液压控制阀(7)及润滑油指示器(9)等组成。

2、由权利要求所述的冷却塔减速机，其特征是液压控制阀由阀座、活塞、触点及触点触头组成。活塞在油压下上升，紧压触点触头。

冷却塔减速机

本实用新型涉及一种冷却塔减速机。

目前应用的齿轮减速系统冷却塔减速机，其输出轴、中间轴上的轴承，常由于润滑状态不明、润滑条件差等原因导致损坏使冷却塔减速机失效。由于冷却塔减速机位于冷却塔顶部中央，维修困难。为保证冷却塔长期连续使用，改进输出轴、中间轴轴承润滑状态是一个技术难题。

本实用新型的任务是提供一种具有监控机构的、自循环润滑系统的、能使输出轴中间轴轴承保持良好的润滑状态的冷却减速机。

本实用新型的技术方案是：在目前应用的齿轮减速系统的减速机上增设自循环润滑系统，这系统由油泵(3)、液压控制阀(7)及油压指示器报警器组成。油泵的动力可直接利用减速机齿轮减速系统中的中间轴，油泵将油沿管道通过液压控制阀后，沿管道润滑轴承(21)、轴承(20)。液压控制阀上有两电路接点，接点的闭合或开路状态通过电路由报警器指示出轴承润滑油供油的充足或行将不足的两种状态，提醒人们及时向油箱加油，及时处理故障。

由于技术方案增加了润滑油自循环润滑系统，可监控并保证及时改善输出轴、中间轴轴承的润滑状况、消除了长期来存在的技术隐患，完成了发明任务。

以下结合附图来详细叙述本实用新型。

图1 是本实用新型冷却塔减速机的实施例。

图2 是液压控制阀的实施例。

冷却塔减速机的减速齿轮系统，可以用现有的技术，只要求冷却风扇轴（即减速机系统输出轴）竖立、符合风扇轴技术使用条件即可。图1是一种简单的结构，电机(1)通过轴(17)，带动伞齿轮(19)，传动安装在中间轴(13)上的齿轮(14)，与齿轮(10)啮合，齿轮(10)的中心轴(5)即输出轴，输出轴上端安装冷却风扇(6)。输出轴(5)的轴承(21)和中间轴(13)的轴承(20)，有可监控的自循环润滑系统，这系统是由油泵(3)、液压控制阀(7)及润滑油监控指示器(9)组成。油泵(3)的动力可以取于齿轮减速系统的中间轴(13)。油泵(3)将油吸上后，通过管路(4)进入液压控制阀(7)，再通过管路(22)润滑轴承(20)和轴承(21)。液压控制阀(7)有一对触点，这一对触点有短接与断开二种状态，是监控指示器(9)的信号源。当油泵(3)供油正常，液压控制阀(7)输出的油压稳定，轴承(20)、(21)润滑处于良好状态，一对触点短接，监控指示器指示出润滑良好信号。当齿轮箱油减少或机构中有故障，油泵(3)输出油压降低，轴承(20)、(21)润滑油处于供油不足时，一对触点分开而呈开路，监控指示器(9)发出报警信号。

液压控制阀(7)由阀座(24)、活塞(26)、触点触头(29)组成(图2)。活塞(26)与阀座(24)是滑动配合，活塞在阀座中孔内作上下移动。阀座(24)固定在底座(23)上，底座(23)上有进油孔道(31)。活塞(26)是阶梯形柱体，活塞的下部柱段可沿底部孔壁作上下平行移动。由油泵(3)泵出的进入底座进油孔道的压力油，推动活塞上升。活塞(26)上升，使活塞上部的顶柱段紧压触头(29)，使二个触点(33)、(34)短接导通电路，监控指示器(9)指示出润滑良好的信号。当油泵(3)出现故障或齿轮箱失油，进油孔道(31)

中无油或油压不足，则活塞下垂，活塞(26)的顶柱段与触点触头(29)脱开，于是两触点(33)、(34)不接触断开，监控指示器(9)即发出轴承(20)(21)的润滑状态不良，要求检查排除故障的警报。弹簧(27)是复位弹簧，当油压不足时能促使活塞(26)及时下落。背帽(28)是调节活塞行程，防止活塞行程过大而破坏触点机构。二触点的机构可是与触头相连接的簧片，当触点触头(29)上压时，簧片使二触点(33)、(34)接触导通。当触点触头(29)下垂时，簧片脱开，二触点(33)、(34)断开不导通。

液压控制阀由外套管(25)罩住，上部由上盖(30)盖住后密封，可防止水、油液进入管内影响性能。触点(33)(34)由引线引出阀外。

为调节油泵泵出油的压力，可使用节流阀(32)。节流阀油路与进油孔道(31)相通(图2)。节流阀可用市场供应的现有产品，只要符合调节油压范围即可。

监控指示器(9)是由电器线路及信号指示二部分组成，它以两触点(33)、(34)的接触与断开为信号源。接触时，可用灯指示安全，断开时可以鸣号报警，也可以相反。这一类电路很多，都可采用。

由于本实用新型在冷却塔减速机上增设了油泵(3)、液压控制阀(7)及监控指示器(9)，使输出轴(5)、中间轴(13)上轴承(21)(20)的润滑状态可监控，保证了轴承(21)(20)的良好润滑，提高了冷却使用的可靠性。设计上不增加动力，结构简单、成本低。

说明书附图

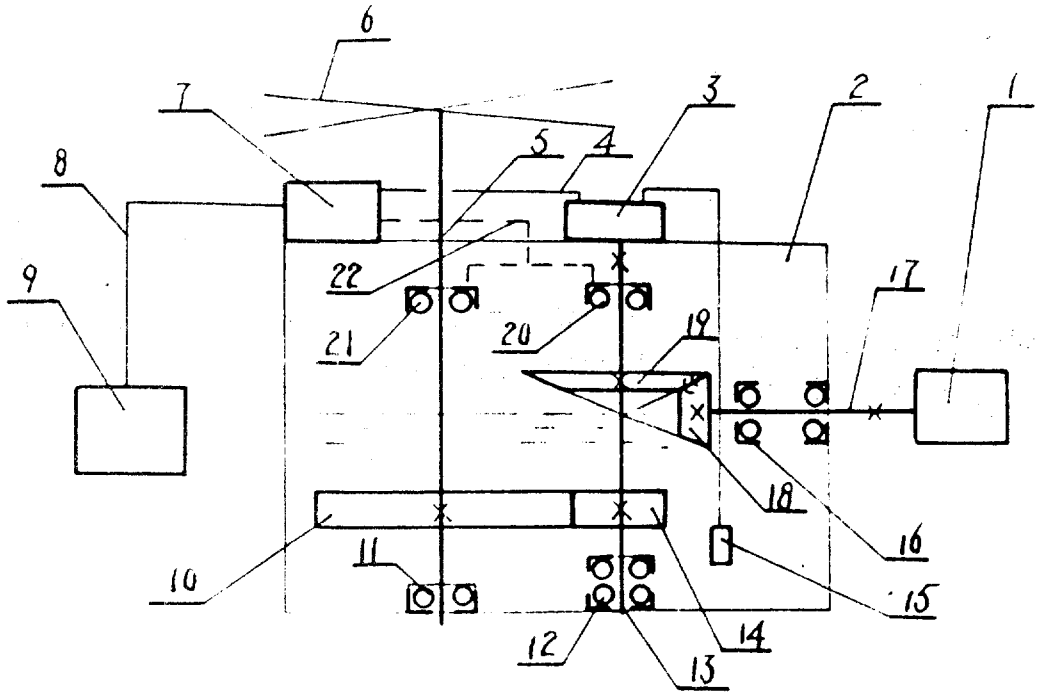


图 1

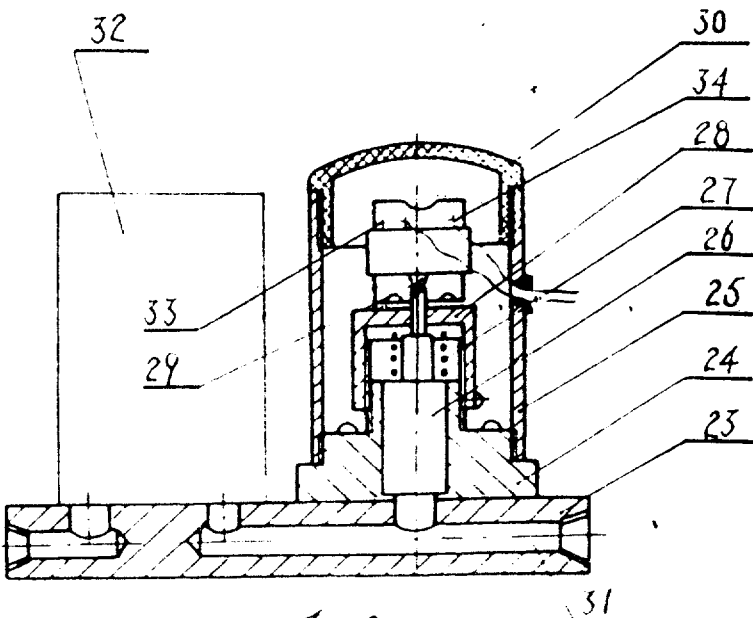


图 2