



(12) 实用新型专利申请说明书

[21] 申请号 88206098.8

[51] Int.Cl⁴
F16H 1/28

[43] 公告日 1989年2月15日

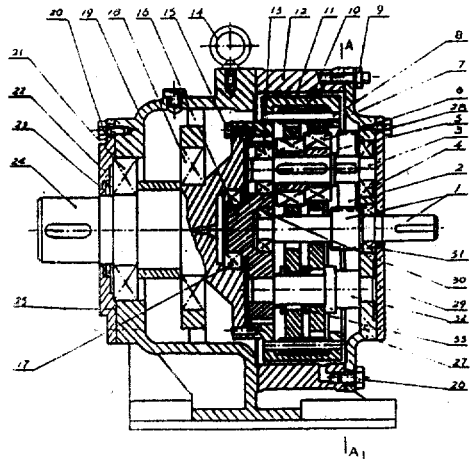
[22] 申请日 88.5.30
[71] 申请人 刘继岩
地址 天津市和平区岳阳道 138 号
[72] 设计人 刘继岩 宋天豹

说明书页数: 6 附图页数: 4

[54] 实用新型名称 曲柄式摆线针轮减速机

[57] 摘要

一种曲柄式摆线针轮减速机, 由直齿轮定轴轮系和摆线针轮少齿差行星轮系串联组成, 采用由一个输入轴联轴直齿轮, $N(N=2, 3, 4)$ 个同步直齿轮, N 个曲柄轴和 2-4 个行星轮构成的 N 个并联平行四边形输入式机构, 由针轮或针轮轴直接输出, 从而实现单级速比 $i=9-250$ 中任意值, 传动效率达 90-93% 以上, 转臂轴承寿命长, 附加动载小, 加工工艺性好, 能实现 100 千瓦以上大功率传动系列产品的目的。



> 30 >

1. 一种摆线针轮减速机，包括机座、端盖、转臂轴承、摆线轮、针轮、输入轴、输出轴，其特征在于一个输入轴联轴渐开线直齿轮沿径向均布N个并联同步渐开线直齿轮，输入轴上联轴直齿轮两侧的两个支承轴承分别在刚性支座和轴承座上，同步直齿轮与同步轴用键联接，同步轴的两个支承轴承分别在刚性支座和轴承座上，M个摆线轮套装在N个刚性支柱和N个曲柄轴上的转臂轴承上，刚性支座和轴承座之间用N个刚性支柱固结一体，针轮园环平端面与输出轴连接园盘园环平端面之间用螺钉和柱销联接，轴承座、环壳和机座之间用螺栓联接。

2. 按权利要求1所述的减速机，其特征在于同步直齿轮、曲柄轴、刚性支柱的个数 $N=2、3、4$ 。

3. 按权利要求1所述的减速机，其特征在于摆线轮的个数 $M=2、4$ 。

4. 按权利要求1所述的减速机，其特征在于曲柄轴是由同步直轴与互成 180° 等距偏心的双偏心套键联接所组成。

5. 按权利要求1所述的减速机，其特征在于曲柄轴是由同步直轴与偏心转臂轴承键联接所组成。

6. 按权利要求1所述的减速机，其特征在于曲柄轴是互成 180° 等距偏心的偏心轴。

7. 按权利要求1所述的减速机，其特征在于曲柄轴的两支承轴承、输入轴的两支承轴承均在一个轴承座上。

曲柄式摆线针轮减速机

本实用新型属于通用传动机械中的摆线针轮减速机。

五十年代至今，国内外生产的摆线针轮减速机是根据少齿差行星传动原理和摆线针轮啮合原理而设计的，其传动系统是一个摆线针轮少齿差行星轮系，它的基本结构由四部分组成：

1. 转臂H：由一个输入轴和一个互成 180° 等距偏心的双偏心套组成。

2. 行星轮C：两个不在同一平面内互成 180° 偏心安装的摆线轮，其齿形为短幅外摆线的等距曲线。

3. 针轮P：针齿壳上装有 Z_p 个针齿销，每个销上装有针齿套。

4. 输出机构W：行星轮上沿 R_w 圆周上均布 Z_w (8—12) 半径为 r_w 的销孔，输出轴圆盘上沿 R_w 圆周上均布 Z_w 个圆柱销，每个销上套有半径为 r_p 的销套，销套分别插入行星轮上相应的 Z_w 个销孔中，构成平行四边形输出机构，(W机构)把行星轮自转角速度 $\omega_{c1:1}$ 的传递给输出轴输出。

当输入轴转动时，行星轮随转臂公转的同时，绕其中心反向自转，针轮固定，通过W机构把行星轮的自转角速度输出。

其传动比 $i = -Z_c / (Z_p - Z_c)$

Z_p ——针轮齿数

Z_c ——摆线轮齿数

目前，我国有四十多个厂家生产的摆线针轮减速机产量居各种减速机之首，广泛用于各种机械传动中，但存在下述急待解决的问题

题:

1. 单级速比只有11、17、23、29、35、43、59、71、87几种, 速比值既少又较小。

2. 转臂轴承处在高速重载下工作, 轴承寿命只有5000—7000小时。

3. 速比 $i=36$ 左右时, 传动效率高达90%以上, 小速比和大速比时, 传动效率仅85%左右。

4. 啮合点齿面相对滑动速度较大, 易产生齿面胶合破坏。

5. W机构中销轴是悬臂式结构, 受力极不均匀, 易产生折断破坏。

6. 较大功率传动时, 附加动载荷大, 振动和噪音大。

7. 行星轮上的销孔和输出轴圆盘上的销孔加工精度难以保证。

8. 大功率传动难以实现, 日本已达220千瓦, 我国仅达75千瓦。

本实用新型的任务是针对上述问题, 提出一种单级速比变化范围大、传动效率高、转臂轴承寿命长、能实现大功率传动、加工工艺性好、易成产品系列的曲柄式摆线针轮减速机。

本实用新型是通过下述方案实现的:

曲柄式摆线针轮减速机是根据平行四边形输入式少齿差行星传动原理和摆线针轮啮合原理而设计的, 其传动系统是由一个输入轴联轴直齿轮与 $N(N=2、3、4)$ 个同步直齿轮组成的 N 个并联定轴轮系和一个由摆线轮与针轮组成的摆线针轮少齿行星轮系两者串联组成的。见附图1、2、3、4。输入轴以角速度 ω 顺时针方向转动, 经同步直齿轮减速后, 驱动 N 个曲柄轴以角速度 ω_n 逆时针方向同步转动, 行星轮只能随曲柄轴公转平动, 不能自转, 摆线轮齿推动针轮

齿减速转动，针轮逆时针方向的角速度 ω_p ，由针轮轴或针轮直接输出

$$\text{其传动比 } i = -Z_2/Z_1 \times Z_p / (Z_p - Z_c)$$

$$\text{当 } Z_p - Z_c = 1 \text{ 时, } i = -Z_2/Z_1 \times Z_p$$

$$Z_p - Z_c = 2 \text{ 时, } i = -Z_2/Z_1 \times Z_p / 2$$

式中 Z_1 ——输入轴联轴直齿轮的齿数

Z_2 ——同步直齿轮的齿数

一齿差适用于大速比，二齿差适用于小速比，同步减速比 Z_2/Z_1 的取值范围为 1.1—3。

本实用新型的输入部分采用平行四边形输入式机构，输出部分由针轮或针轮轴直接输出。平行四边形输入式机构是由一个输入轴联轴直齿轮、 N 个同步直齿轮、 N 个曲柄轴和行星轮所构成的 N 个并联平行四边形机构所组成。如附图2所示， $N=2$ 的双曲柄式摆线针轮减速机传动原理图中，由一个输入轴联轴直齿轮、两个同步直齿轮、两个曲柄轴、一个行星轮所构成的两个平行四边形机构 O_1H_1OcOp 和 O_2H_2OcOp 。图3所示， $N=3$ 的三曲柄式摆线针轮减速机传动原理图中，由一个输入轴联轴直齿轮、三个曲柄轴、一个行星轮所构成的三个平行四边形机构 O_1H_1OcOp 、 O_2H_2OcOp 和 O_3H_3OcOp 。图4所示， $N=4$ 的四曲柄式摆线针轮减速机传动原理图中，由一个输入轴联轴直齿轮、四个同步直齿轮、四个曲柄轴、一个行星轮所构成的平行四边形机构 O_1H_1OcOp 、 O_2H_2OcOp 、 O_3H_3OcOp 和 O_4H_4OcOp 。平行四边形输入式机构的充要条件是：

$$O_1H_1 = O_2H_2 = O_3H_3 = O_4H_4 = OcOp = A$$

$$O_1Op = O_2op = O_3Op = O_4Op = H_1Oc = H_2Oc = H_3Oc = OcH_4 = a$$

A——摆线轮与针轮的中心距

a——输入轴联轴直齿轮与同步直齿轮的中心距。

附图说明：

图1: 曲柄式摆线针轮减速机传动原理图。

图2: 双曲柄式摆线针轮减速机传动原理图。

图3: 三曲柄式摆线针轮减速机传动原理图。

图4: 四曲柄式摆线针轮减速机传动原理图。

图5: 双曲柄式摆线针轮减速机结构图的主视剖面图

图6: 图5所示减速机的A—A剖面侧视图。

图7: 曲柄式摆线针轮减速机中输入轴和曲柄轴悬臂式结构示意图。

图8: 四个摆线轮双曲柄式摆线针轮减速机传动原理图。

本实用新型结合实施例附图详述：

实施例1: 卧式双曲柄式摆线针轮减速机，如图5、图6所示，其结构分为四部分：

1. 一个输入轴联轴直齿轮1和两个同步直齿轮2所组成的二个并联定轴轮系：直齿轮可以是标准、修正、柔性渐开线齿轮，也可是摆线轮或圆弧直齿轮。输入轴联轴直齿轮1两侧的两个支承轴承30、31、分别装配在刚性支座16和轴承座27中的轴承孔内，称为简支式结构。

2. 两个曲柄轴：曲柄轴是由同步轴3和互成 180° 等距偏心的双偏心套5用键联接所组成；也可是同步轴和偏心转臂轴承键联接所组成或互成 180° 等距偏心的偏心轴。同步轴3上位于摆线轮7两侧的支承轴承4和13分别装配在刚性支座6和轴承座27上的轴承孔内，称

之为筒支式结构。同步直齿轮2用键联接在同步轴上。

3. 行星轮: 两个摆线轮7套装在两个刚性支柱32和两个曲柄轴上的转臂轴承6上。摆线轮齿形为短幅外摆线的等距曲线(含一齿差和二齿差的移距、等距、转角复合修正齿形)。两个摆线轮的轴向定位靠套在刚性支柱32上的隔离环33来实现。

4. 针轮和输出轴: 针轮11上均布 Z_p 个针齿销8, 每个销上套有针齿套10。针轮11和输出轴24靠园柱面定位来保证同轴性, 两者用螺钉15和柱销联接成一体, 针轮角速度 ω_p 直接由针轮轴输出。针轮轴24的两支承轴承18和21固定在机座19上的轴承孔中, 刚性支座16上轴承17装配在输出轴联接接园盘的轴承孔内。

机座19、环壳12和轴承座27用螺柱9联接, 前端盖29用螺钉28与轴承座27联接, 后端盖22与机座19用螺钉20联接。刚性支座16和轴承座27用两个刚性支柱32固结一体, 组成刚性支架。橡胶密封圈23和密封垫25起密封作用, 14为吊耳, 26为泄油孔油堵。整机外形与安装尺寸与摆线针轮减速机基本相同。

实施例2: 悬臂结构的双曲柄式摆线针轮减速机, 如图7所示。不用图5图6中的刚性支座16和刚性支柱32, 输入轴34的两支承轴40和41、同步轴36的两个支承轴37和38均装配在轴承座39的轴承孔内, 称为悬臂式结构。其整机轴向尺寸较大, 安装尺寸不变。

实施例3: 四个摆线轮的双曲柄式摆线针轮减速机, 如图8所示。其它结构与图5所示相同, 只是采用四个摆线轮, 针轮的另一端面与锥形支座之间用螺钉联接成一体, 锥形支座与轴承座之间靠轴承支承。适用于径向尺寸较小, 大功率传动。

实施例4: 四曲柄式摆线针轮减速机, 如图4所示。结构上是在

图5的基础上增加两个同步直齿轮、两个曲柄轴、两个刚性支柱，其它不变。适用于径向尺寸和轴向尺寸要求较小的大功率传动工况下。

本实用新型具有下述优点：

1. 单级速比变化范围大。 $i=(9-250)$ 中的任意数值。

2. 转臂轴承寿命长。一方面转臂轴承的转速为同步齿轮减速后的转速，且行星轮仅能公转平动，不能自转；另一方面行星轮传递的载荷由 $2N$ 个转臂轴承分担，轴承承受的径向载荷大大减少，所以轴承寿命可超过10000小时以上。

3. 传动效率高。小速比的定轴齿轮传动的摩擦损耗小于W机构中的摩擦损耗；齿面相对滑动速度小，所以整机传动效率达90—93%以上。

4. 啮合点齿面的相对滑动速度减小。曲柄轴的转速小，行星轮仅能公转平动，针轮转动方向与曲柄轴转向相同，所以啮合点两齿面间的相对滑动速度小，减小了齿面胶合破坏的危险性。

5. 附加动载荷大大减小。行星轮的公转角速度 ω_n 减小，离心惯性力与 ω_n 的平方成正比，所以附加动载荷也大大减小，振动和噪音也随之减小。

6. 加工工艺性得到改善。摆线轮上精加工孔的数目由9—13个减少到3—5个；输出轴联接园盘上没有精加工孔，因此加工工艺性得到改善。

7. 易成产品系列。按输出扭矩大小分的每一种机型，只需要生产3—4种齿数的摆线轮和相应的针轮，仅改变直齿数 Z_1 和 Z_2 ，就可生产出速比 $i=(9-250)$ 工中任意数值的系列产品，减少工装和毛坯种类，便于组织生产。

8. 能够实现100千瓦以上的大功率传动。

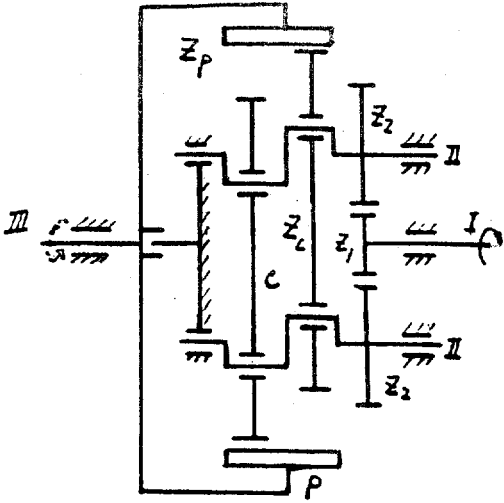


图 1

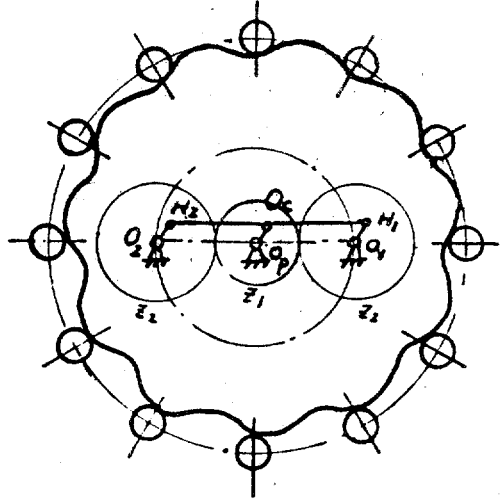


图 2

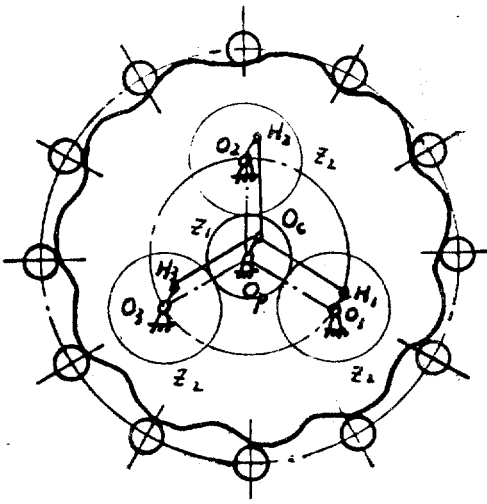


图 3

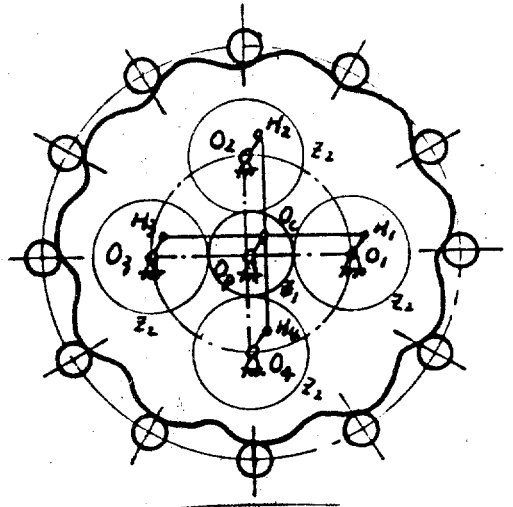


图 4

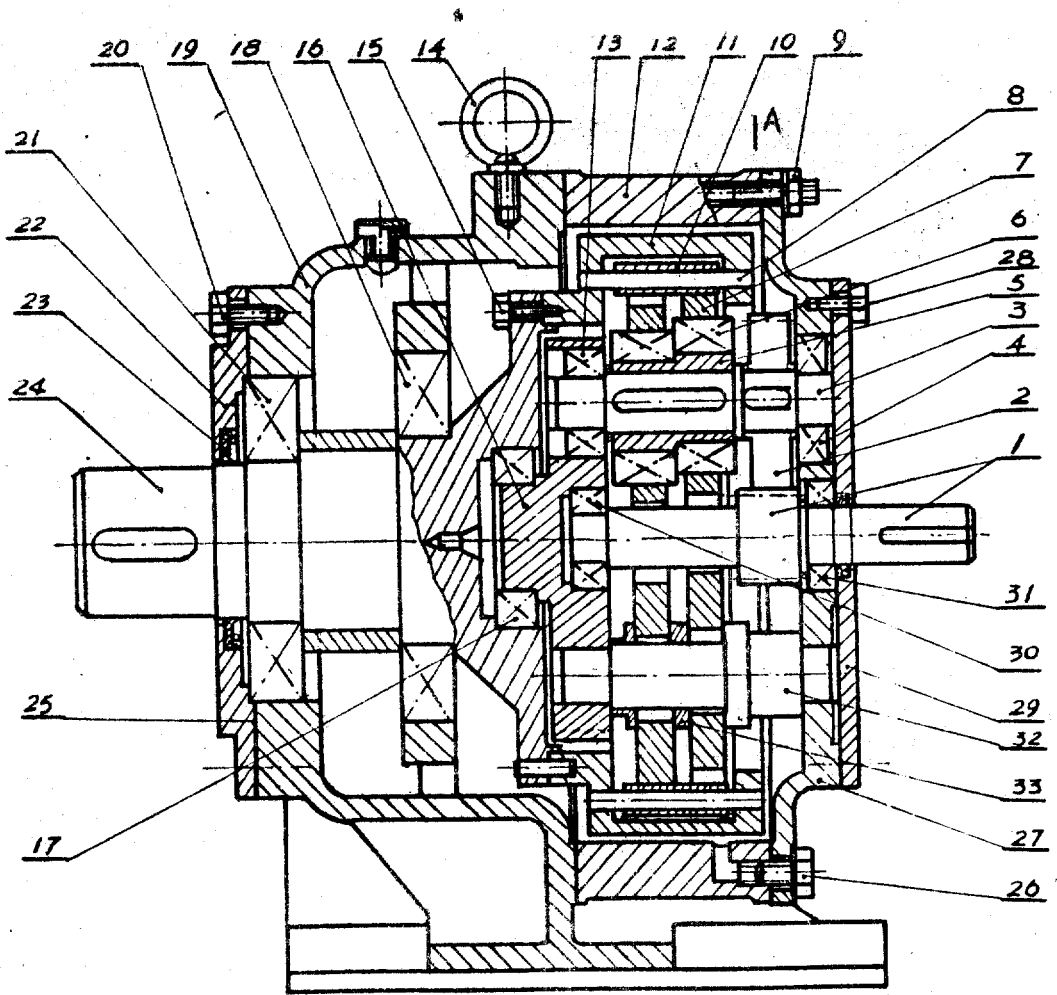
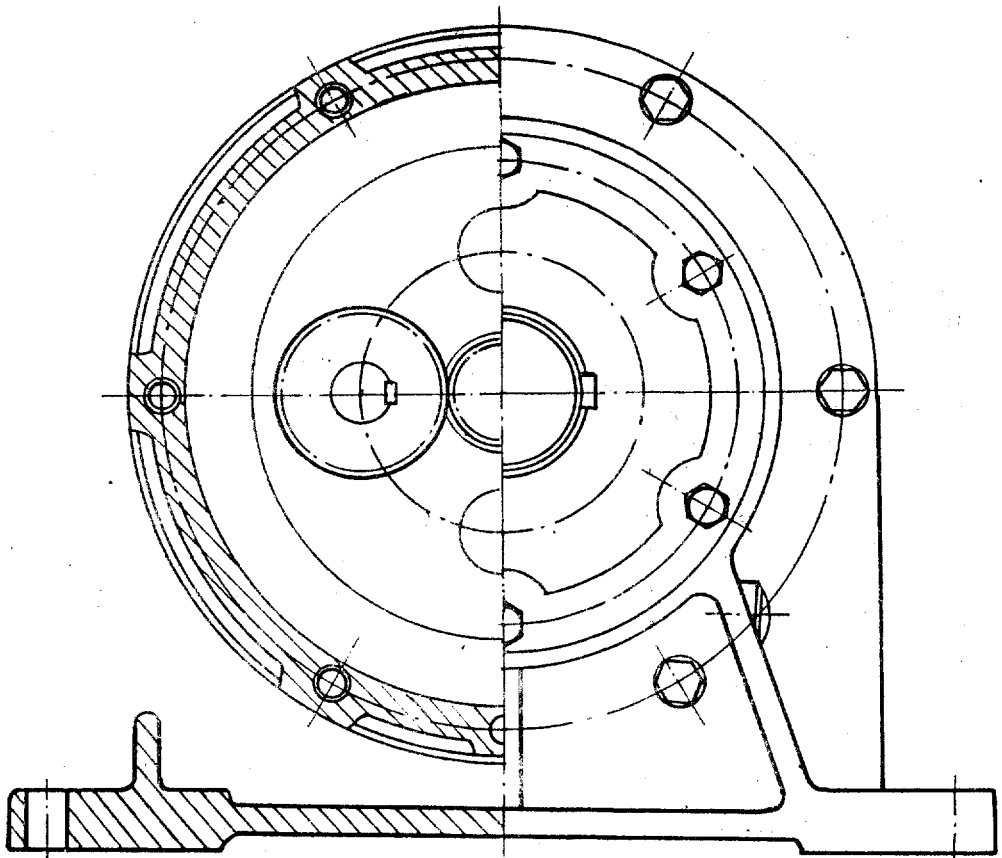


图 5

A



A - A

图 6

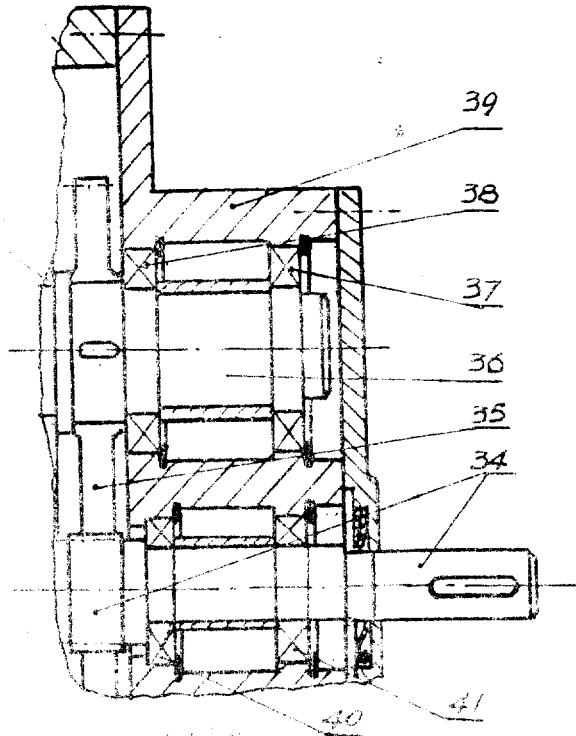


图 7

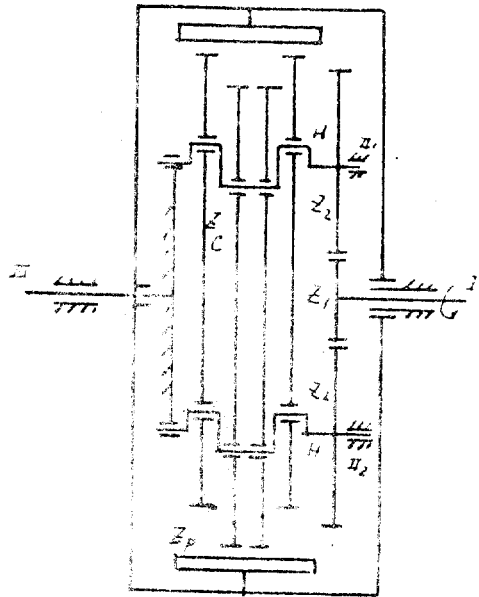


图 8