



[12] 实用新型专利说明书

[21] ZL 专利号 93221779.6

[51]Int.Cl⁵

F16H 1/14

[45]授权公告日 1994年6月22日

[22]申请日 93.8.19 [24]颁证日 94.4.22

[73]专利权人 韩建方

地址 450003河南省郑州市高新技术开发区
龙柏里路3号

共同专利权人 河南思达精密机械制造有限公司

[72]设计人 韩建方

[21]申请号 93221779.6

[74]专利代理机构 河南省专利代理中心

代理人 张凤姣

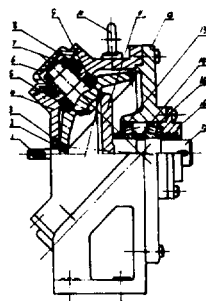
说明书页数:

附图页数:

[54]实用新型名称 双连齿轮夹持式减速机

[57]摘要

本实用新型提供了一种双连齿轮夹持式减速机，它主要包括输入、输出、中间传动机构，输入机构包括输入轴、输入齿轮，输出机构包括输出轴、输出齿轮，中间传动机构为一呈对称与输入齿轮、输出齿轮啮合的中间传动双连齿轮，输入齿轮、输出齿轮、中间传动双连齿轮均为锥形齿轮，中间传动双连齿轮与输入齿轮、输出齿轮为非正交啮合，是一集刚性传动和摩擦传动为一体的减速机，单级型机减速比可达60:1，适用于各个行业。



权 利 要 求 书

1、一种双连齿轮夹持式减速机，包括动力输入、输出、传动机构，输入机构包括输入轴(1)、输入齿轮(2)，输出机构包括输出轴(17)、输出齿轮(11)，其特征在于：传动机构是一中间传动双连齿轮(5)，输入齿轮(2)与输入轴(1)为一体，输出齿轮(11)与输出轴(17)为一体，中间传动双连齿轮(5)呈对称与输入齿轮(2)、输出齿轮(11)啮合，输入齿轮(2)、输出齿轮(11)、中间传动双连齿轮(5)均为锥形齿轮，中间传动双连齿轮(5)为内外双齿面的锥形齿轮，外齿面与输入轴(1)上的输入齿轮(2)啮合，内齿面与输出轴(17)上的输出齿轮(11)啮合。

2、根据权利要求1所述的双连齿轮夹持式减速机，其特征在于：中间传动双连齿轮(5)与输入齿轮(2)、输出齿轮(11)为非正交啮合。

3、根据权利要求1或2所述的双连齿轮夹持式减速机，其特征在于输出齿轮(2)为堆形盘齿轮。

双连齿轮夹持式减速机

本实用新型涉及一种传动机械设备，尤其涉及一种广泛应用于冶金、建材、采矿、纺织、化工、制药、食品等行业的减速机。

目前，应用于工业部门各行业的减速机种类繁多，但归纳起来分两大类，一类是刚性传动的减速机，另一类是摩擦传动的减速机，刚性传动减速机以园柱齿轮减速机为代表，其主要特点是：传动功率大、承载负荷大、使用寿命高，其缺点是：体积大、耗用原材料多、单级传动的传动比太小。摩擦传动减速机应用较广的是摆线针轮减速机，这种减速机的特点是：体积小、重量轻、单级传动的传动比大，但缺点是：结构复杂、承载能力差、生产成本较高，不适用于安全系数较高的起重机械、大型工业回转设备。

本实用新型的目的是提供一种结构简单，应用广泛，集刚性传动减速机与摩擦传动减速机的优点为一体的双连齿轮夹持式减速机。

本实用新型的技术方案是这样实现的：

一种双连齿轮夹持式减速机包括输入、输出、传动机构，输入机构包括输入轴(1)、输入齿轮(2)，输出机构包括输出轴(17)、输出齿轮(11)，传动机构是一中间传动双连齿轮(5)，输入齿轮(2)与输入轴(1)为一体，输出齿轮(11)与输出轴(17)为一体，中间传动双连齿轮(5)呈对称与输入齿轮(2)、输出齿轮(11)啮合，输入齿轮(2)、输出齿轮(11)、中间传动双连(5)均为锥形齿轮，中间传动双连齿轮(5)为内外双齿面的锥形齿轮，外齿面与输入轴(1)上的输入齿轮(2)啮合，内齿面与输出轴(17)上的输出齿轮(11)啮合。

中间传动双连齿轮(5)与输入齿轮(2)、输出齿轮(11)为非正交啮

合，其中心轴线之间的夹角为大于90度或小于90度。

输出齿轮(11)为堆形盘齿轮。

本实用新型的积极效果为：

1、减速比大，单级型机减速比可达60:1，仅次于摆线针轮减速机87:1的减速比，而大大高于圆柱齿轮减速机25:1的减速比。

2、承载能力大，应用广，可应用于电动葫芦、提升设备、大型回转设备。

3、结构简单，主要零件仅有四个，生产成本低，只有摆线针轮减速机生产成本的70%~80%。

4、体积小，重量轻，在大于25:1的减速比的机型中，其体积、重量只相当于圆柱齿轮减速机的60%。

图1为本实用新型上半部结构剖示图，下半部与上半部对称，

图中：1、输入轴，2、输入齿轮，3、输入轴轴承，4、壳体，5、中间传动双连齿轮，6、盖，7、园螺母，8、轴承，9、轴承，10、吊环螺钉，11、输出齿轮，12、端盖，13、调整垫，14、隔垫，15、轴承，16、输出轴盖，17、输出轴。

下面结合附图对本实用新型作进一步详细描述，

由图1所示，本实用新型的输出轴1位于减速机中心轴线的位置上，输出轴1上有一锥形输出齿轮2随轴转动，在输出轴1与壳体4之间有轴承3，壳体4上有两个对称的中间传动双连齿轮5，中间传动双连齿轮5为内外双齿面的锥形齿轮，外齿面与输入齿轮2啮合，中间传动双连齿轮5的轴通过轴承8、9与壳体4连接，轴上有园螺母7用来固定轴，在轴的外端有盖6与壳体4连接，与输入轴1同一轴线的位置上有一输出轴17，输出轴17通过轴承15固定在壳体4上，轴承之间有隔垫14，输出轴17上

有一输出轴盖16、一锥形盘输出齿轮11，锥形盘输出齿轮11与中间传动双连齿轮5的内齿面啮合，在壳体4上有一吊环螺钉10，端盖12。

本实用新型的工作原理为输入轴1将电机动力通过输出齿轮2传递到两个夹持在两边的中间传动双连齿轮5上可实现8:1的减速比，中间传动双连齿轮5再把动力传到输出轴17上的锥形盘输出齿轮11上，锥形盘输出齿轮11带动输出轴17转动。

由于中间传动双连齿轮5与输入轴1的角度为非正交，使锥形盘输出齿轮11得以增大其直径，从而实现中间传动双连齿轮5内齿面与锥形盘输出齿轮11的减速比最大可达7.5:1，总减速比可达60:1(单级)。由于采用的锥形齿轮夹持主、被动锥形齿轮，形成四角支撑，减少了锥形齿轮的侧向力，提高了机器的稳定性、可靠性，同时减轻了运行过程中的振动摩擦，从而使齿面和轴承的磨损减轻，提高了机器的使用寿命和安全性。

说明书附图

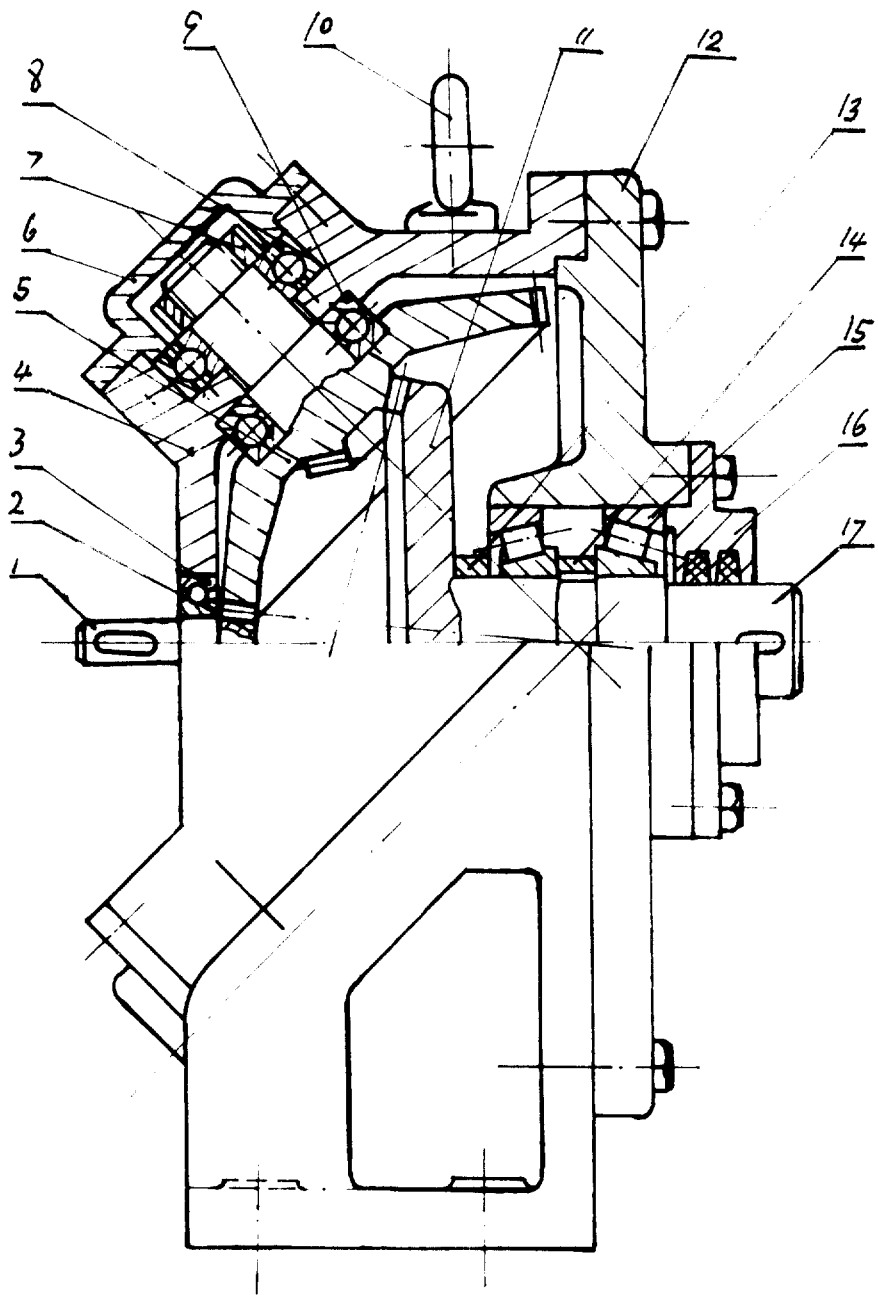


图 1