



[12] 发明专利申请公开说明书

[11] CN 85 1 06348 A

CN 85 1 06348 A

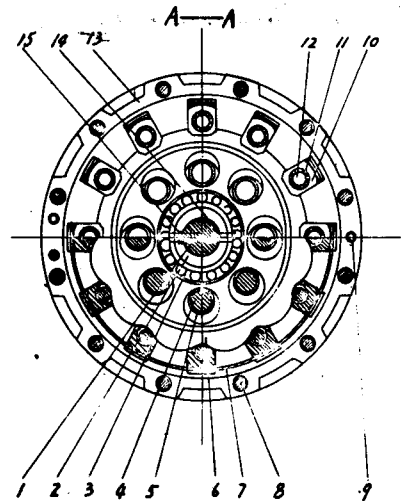
[43] 公开日 1986年10月8日

[21] 申请号 85 1 06348
 [22] 申请日 85.8.24
 [71] 申请人 北京燕山石油化工公司机械厂
 地址 北京市燕山区
 [72] 发明人 许一林

[54] 发明名称 弹性浮动针轮摆线行星减速机

[57] 摘要

本发明公开了一种用于动力传动的弹性浮动针轮摆线行星减速机,在该减速机中将传统的刚性针轮改成了每个针齿均能独立的、自动径向移动的弹性浮动针轮,在工作中较好的吸收了零件的制造误差,并起到了载荷均化作用。保证多齿啮合,降低了针齿的最大啮合作用力、齿面最大接触应力和转臂轴承承受的作用力,可进一步提高承载能力,单级速比5-89,可以容易地造出功率大于250kW以上的减速机。



242/8603586/16

权 利 要 求 书

1 一种由输入轴、偏心套、转臂轴承、摆线齿轮、孔销式平行四边形输出机构、前端盖、机座组成的弹性浮动针轮摆线行星减速机，其特征在于：有一个由在内圆周上开有径向滑道的针齿壳，一个或数个在针齿壳内可浮动可变形的由光滑薄壁金属圆筒制成的均载圈和可径向移动的装有滚动或滑动轴承的针齿构成的弹性浮动针轮。

2 一种如权项 1 所述的弹性浮动针轮摆线行星减速机，其特征在于：弹性浮动针轮内的均载圈是用钢带缠绕而成。

3 一种如权项 1、2 所述的弹性浮动针轮摆线行星减速机，其特征在于：弹性浮动针轮内的针齿装在滑块上，针齿和滑块之间装有滚动轴承，滑块在针齿壳的滑道中滑动。

4 一种如权项 3 所述的弹性浮动针轮摆线行星减速机，其特征在于：弹性浮动针轮的针齿壳滑道上装有滚子或是金属复合材料。

弹性浮动针轮摆线行星减速机

本发明涉及一种用于动力传动的通用减速机。

摆线针轮行星减速机有许多优点，应用是十分广泛的。现有技术是以“摆线轮和针轮都视为刚体，且不考虑误差”这一基本假设为设计计算依据的，因此必须有很高的制造精度，否则稍大功率，特别是小速比的机型将发生齿面胶合。在保证相当高的精度的条件下，还会受到以下三个因素的影响：

1 由于仍有误差存在，因而摆线轮受力不均，针齿最大啮合作用力和最大接触应力大于理论值，尤其是当小速比传动时，可能超载很多。

2 虽然采用了针齿套结构，齿面摩擦系数和滑动仍较大，因而摩擦功耗较大，大功率小速比的机型很难正常工作。

3 转臂轴承受力较大。

由于有以上三个因素的影响，限制了现有技术的承载能力和转速的进一步的提高，影响了传递功率的进一步增大。

本发明是针对以上问题，根据发明人提出的“针轮为弹性体，其它零件视为刚体，并考虑制造误差”这一前提作为设计计算依据，而提出的一种新的摆线针轮行星传动结构。

本发明的任务是在比现有技术适当降低制造精度的条件下，使摆线针轮行星减速机具有以下特点：

- 1 降低针齿最大啮合作用力和齿面最大接触应力的理论值。
- 2 在额定输入扭矩作用时，保证任何一个针齿每一瞬间所受的啮合作用力都不会大于理论值。
- 3 传递较大功率时，降低针齿和摆线轮齿面的滑移率。
- 4 降低了转臂轴承承受的作用力。

本发明是由输入轴、偏心套、转臂轴承、摆线齿轮、弹性浮动针轮、孔销式平行四边型输出机构、前端盖和机座构成的。弹性浮动针轮又是由针齿壳、装在针齿壳内的一个或数个可浮动、可变形的均载圈和可径向移动的装有滚动或滑动轴承的针齿组成。在针齿壳上按针齿数开出径向滑道，以限制针齿切向移动。为便于装入均载圈，针齿壳分为两部分或三部分，可拆装。均载圈为光滑的金属薄壁圆筒。针齿是装在摆线轮和均载圈之间，可在针齿壳的滑道中径向移动，由均载圈控制针齿的径向移动量。减速机工作时，均载圈在啮合力的作用下，首先自动径向浮动，以保证各片摆线轮受力均等。同时，啮合作用力的径向分力迫使均载圈产生径向变形，直至所有针齿受径向力均等为止。由此可知，弹性浮动针轮可以吸收误差，并能起到载荷均化作用。这样就满足了上面提到的四个特点。均载

圈也可以用钢带缠绕而成。针齿也可以装在针齿滑块上。在针齿和针齿滑块之间装有滚动或滑动轴承，针齿滑块在针齿壳的滑道中移动，滑块和滑道之间可以装滚子或是金属复合材料，以减少摩擦损失。

下面给出一个实施例，并结合附图一、附图二进一步说明。

图二是本实施例沿轴线方向的剖面图。

偏心套 (2) 和偏心套 (14) 安装在输入轴 (1) 上，相位差 180 度，偏心套 (2) 和 (14) 与输入轴 (1) 之间有键 (15)，以传递扭矩。一对转臂轴承 (3) 分别装在偏心套 (2) 和 (14) 上，两片摆线轮 (6) 就直接装在转臂轴承 (3) 的滚子上，两片摆线轮的相位差也是 180 度。针齿壳 (13) 分为左右两半，安装均载圈 (7) 时，可以从中间分开。均载圈 (7) 在针齿壳 (13) 中可以自由径向移动。定位销 (9) 保证了针齿壳 (13) 拆装后重新安装的正确位置。针齿壳 (13) 上开有径向滑道。针齿滑块 (10) 的后背贴在均载圈 (7) 的内表面上，滑块 (10) 中装的针齿 (12) 与摆线轮 (6) 的齿廓啮合。由零件在加工中产生的误差和均载圈 (7) 的弹性控制滑块 (10) 的径向移动量。针齿 (12) 和滑块 (10) 之间装有滚动轴承 (11)，以大幅度降低齿面滑动速度和摩擦损失。输出轴 (18)、输出销 (4) 和销套 (5) 组成了孔销式平行四边形输出机

构，机座 (17) 上装有轴承 (21) 和轴承 (22)，输出轴 (18) 就装在轴承 (21) 和 (22) 上，输出轴 (18) 上又装有轴承 (20) 作为输入轴 (1) 的左支撑，前端盖 (16) 上装有轴承 (19)，作为输入轴 (1) 的右支承，前端盖 (16) 上的凸缘 (23) 和机座 (17) 上的凸缘 (24) 限制了针齿滑块 (10) 的轴向移动，前端盖 (16) 和机座 (17) 上装有密封圈，螺栓 (8) 将前端盖 (16) 针齿壳 (13) 和机座 (17) 固定住。

综上所述，本发明的关键在于：减速机的针轮除了具有现有技术的针轮相同的传递扭矩这样一个传统的齿轮功能外，还具有径向浮动和自动调节载荷，从而达到径向均载两项功能，针轮和摆线轮每一随机位置的齿距误差是不同的，在传动的每一瞬间，由于有了以上两个功能，都将建立起新的平衡达到径向均载，本发明的针齿壳只承受摆线轮和针齿啮合作用力的切向分力，即只传递扭矩，而啮合作用力的径向分力，则完全由均载圈来承受。

由于将刚性针轮换成了弹性浮动针轮，本发明除了保留了现有技术的全部优点外，还具有：

1 啮合最大接触应力降低了 10% - 30%，转臂轴承作用力降低了 5% - 15%，从而进一步提高了承载能力。

2 降低了齿面的滑移速度，可保证在大功率和小速比传动时不发生齿面胶合失效。

3 与现有技术相比，用同样的制造精度，甚至用适当降低了的制造精度，可以很容易制造出功率大于 250 kw 的减速机。

4 最大输入转速可提高到 3000 r.p.m .

5 效率比现有技术提高 1% - 2% .

说明书附图

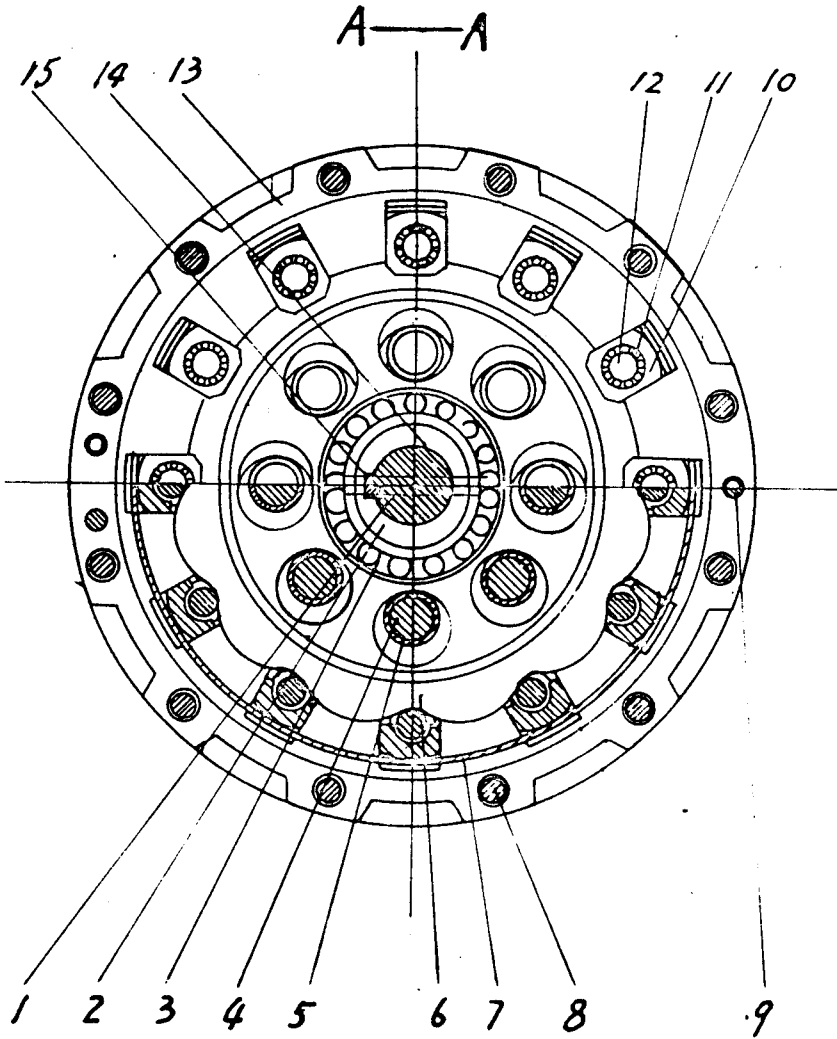
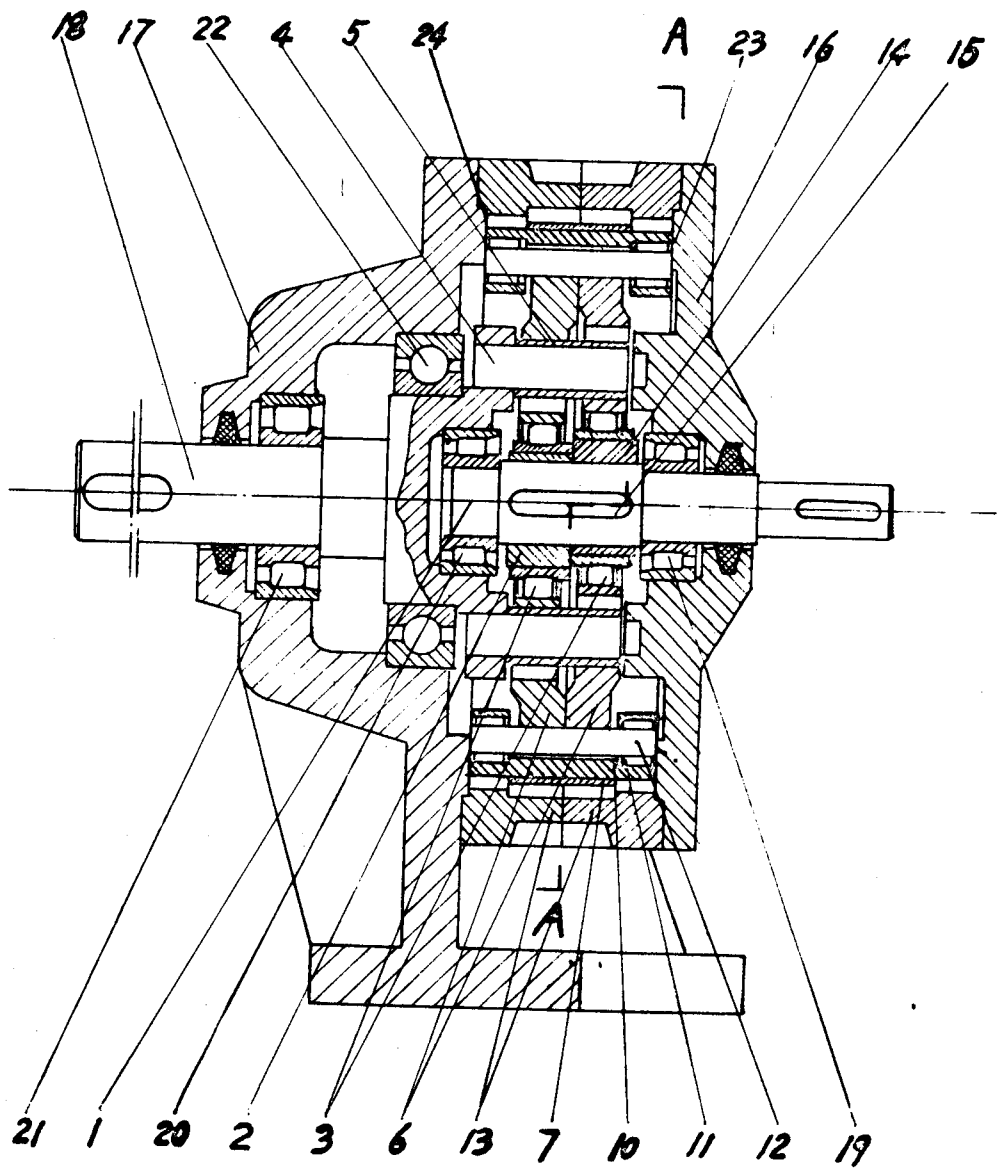



图 1



 2