



[12] 实用新型专利说明书

[21] ZL 专利号 03222369.2

[45] 授权公告日 2005 年 2 月 9 日

[11] 授权公告号 CN 2677698Y

[22] 申请日 2003.5.31 [21] 申请号 03222369.2

[73] 专利权人 江苏省金象减速机有限公司

地址 223001 江苏省淮安市淮海西路

[72] 设计人 朱国富 董建峰 华洪宝 孙长法

[74] 专利代理机构 淮安市科翔专利商标事务所

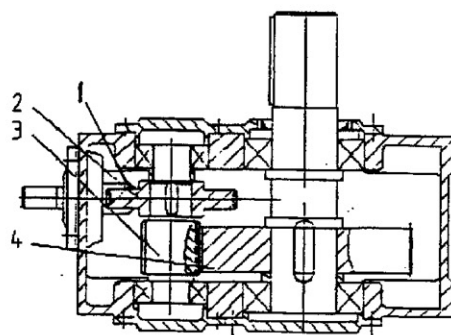
代理人 韩晓斌

权利要求书 1 页 说明书 1 页 附图 1 页

[54] 实用新型名称 蜗轮 - 齿轮减速机

[57] 摘要

本实用新型公开了一种蜗轮-齿轮减速机，该减速器的蜗杆(1)上连接蜗轮(2)，蜗轮(2)与齿轮轴(3)连接，驱动齿轮(4)与齿轮轴(3)连接，也即该减速机动力通过蜗杆(1)输入，经蜗轮(2)带动齿轮轴(3)，齿轮轴(3)再驱动齿轮(4)实现减速并实现动力输出。该减速机结构合理、性能可靠、传动效率高、噪音低，比齿轮-蜗轮减速器的传动效率高 10%。



1、蜗轮—齿轮减速器，其特征在于：该减速器将蜗轮传动置于减速器的输入级，齿轮传动置于第二级，蜗杆（1）上连接蜗轮（2），蜗轮（2）与齿轮轴（3）连接，驱动齿轮（4）与齿轮轴（3）连接，即该减速器动力通过蜗杆（1）输入，经蜗轮（2）带动齿轮轴（3），齿轮轴（3）再驱动齿轮（4）。

蜗轮一齿轮减速器

所属技术领域

本实用新型属机械领域，具体涉及蜗轮一齿轮减速器的结构，

背景技术

目前国内外的双级及双级以上的减速器普遍采用是为平行轴齿轮—平行轴齿轮、圆锥伞齿轮—平行轴齿轮、平行轴齿轮—圆锥伞齿轮、齿轮—蜗轮这些组合传动方式和结构。

发明内容

本实用新型的目的在于：设计一种新的组合传动方式的蜗轮一齿轮减速器，减少动力损失，提高传动效率。

本实用新型的技术解决方案是：该减速器的输入级传动采用蜗轮传动，减速器的第二级采用平行轴齿轮传动。

蜗轮传动在相对转速较高情况下，有利于蜗轮传动润滑油膜的形成，齿轮传动的承载力相对较高，所以将蜗轮传动置于减速器的输入级，齿轮传动置于第二级，从而减少动力损失，提高传动效率。

附图说明

图1为本实用新型结构示意图

图2为图1的剖视图

图中：1蜗杆、2蜗轮、3齿轮轴、4齿轮

具体实施方式

如图所示，将蜗轮传动置于减速器的输入级，齿轮传动置于第二级，该减速器的蜗杆（1）上连接蜗轮（2），蜗轮（2）与齿轮轴（3）连接，驱动齿轮（4）与齿轮轴（3）连接，也即动力通过蜗杆1输入，经蜗轮2带动齿轮轴3，齿轮轴3再驱动齿轮4实现减速并实现动力输出。

该减速器结构合理、性能可靠、传动效率高、噪音低，比齿轮—蜗轮减速器的传动效率高10%。

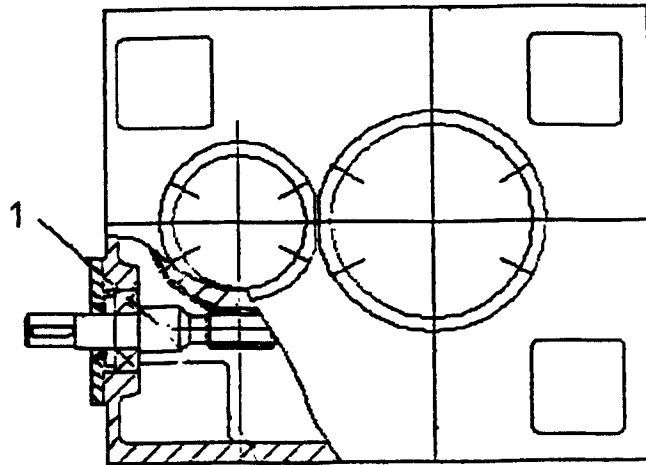


图1

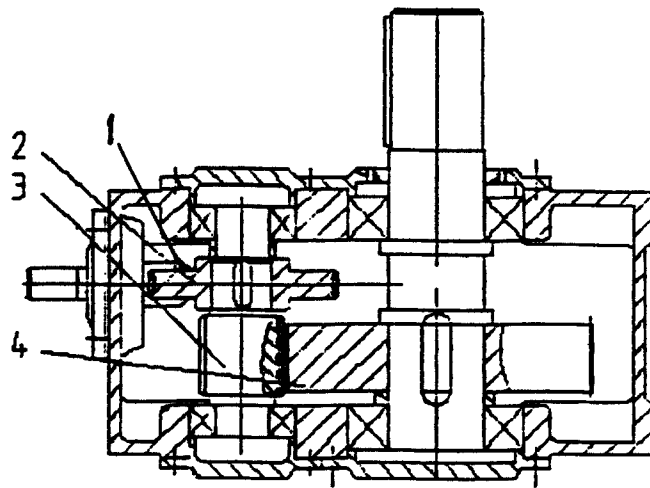


图2