

[19] 中华人民共和国国家知识产权局

[51] Int. Cl.

F16H 1/28 (2006.01)

A01G 9/22 (2006.01)



[12] 发明专利说明书

专利号 ZL 03144252.8

[45] 授权公告日 2006年8月30日

[11] 授权公告号 CN 1272560C

[22] 申请日 2003.9.9 [21] 申请号 03144252.8

[71] 专利权人 天津市三元机电设备厂

地址 300180 天津市河东区津塘路詹庄砖瓦厂路7号

[72] 发明人 赵世昌

审查员 胡杰士

[74] 专利代理机构 天津市三利专利商标代理有限公司

代理人 闫俊芬

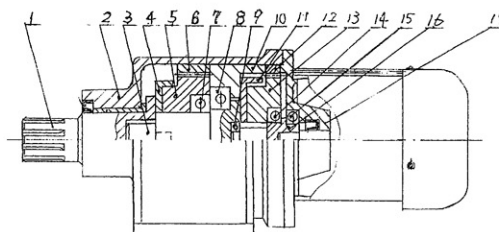
权利要求书1页 说明书2页 附图1页

[54] 发明名称

温室大棚卷帘用减速机

[57] 摘要

本发明涉及一种温室大棚卷帘用减速机，为双级少齿差行星传动，内齿轮固定在机座内，与之啮合的外齿轮通过轴承安装在偏心轴上，其一级外齿轮内侧轴端一字滑块与偏心轴上的十字浮动滑槽器一侧的矩形槽吻合插接，其一级偏心轴另一端通过轴承固定在二级偏心轴右端，固定在机座内的二级内齿轮与一级内齿轮之间置有隔板套，二级外齿轮与二级内齿轮啮合并通过轴承安装在二级偏心轴上，其二级外齿轮上的一字滑块与套接在偏心轴上的二级十字浮动滑槽器一侧的矩形槽吻合插接，外齿轮的齿顶角为圆弧平滑连接。本发明的显著效果是输出扭矩大、体积小，重量轻，满足农业使用大棚使用方便，满足了农业温室大棚卷帘用减速机需求。



1、一种温室大棚卷帘用减速机，为双级少齿差行星传动，其特征在于：一级内齿轮（12）固定在机座（2）内，一级外齿轮（13）与一级内齿轮（12）啮合并通过轴承（14）安装在一级偏心轴（16）上，其一级外齿轮（13）内侧轴端设有一字滑块与套接在偏心轴（16）上的十字浮动滑槽器（11）一侧的矩形槽吻合插接；一级偏心轴（16）一端通过轴承（15）安装在机座端盖（17）上，其另一端通过轴承（9）固定在二级偏心轴（3）右端；固定在机座（2）内的二级内齿轮（6）与一级内齿轮（12）之间置有隔板套（10），二级偏心轴（3）一端的端面上有一字滑块与一级十字浮动滑槽器（11）另一侧的矩形槽吻合插接，并通过轴承（8）安装在隔板套（10）上，二级偏心轴（3）另一端与输出轴（1）间接，二级外齿轮（5）与二级内齿轮（6）啮合并通过轴承（7）安装在二级偏心轴（3）上，其二级外齿轮（5）内侧轴端设有一字滑块与套接在偏心轴（3）上的二级浮动滑槽器（4）一侧的矩形槽吻合插接，所述外齿轮的齿顶角为圆弧平滑连接，上述浮动滑槽器为圆盘状在其两端面上各有一个横向或纵向矩形槽十字交叉，其矩形槽分别与滑槽器中心轴孔相通，其两个矩形槽的十字交叉点与轴孔的中心点重合。

2、根据权利要求1所述的温室大棚卷帘用减速机，其特征在于：所述外齿轮的齿形角 $\alpha > 20$ ，齿全高为0.6-0.8mm。

温室大棚卷帘用减速机

技术领域

本发明属于减速机，尤其涉及一种温室大棚卷帘用减速机。

背景技术

冬季温室大棚用棚帘一般分为草帘和棉帘两种，草帘其重量大致在 8-12 吨左右。卷放棚帘的电动卷帘机需要大功率电动机通过大型减速器带动几组长轴上的传动轮并带动绳索直接卷放棚帘，则普遍存在着体积大，笨重，效率低，制造成本高的缺陷。目前，农民急需一种传动效率高，输出扭矩大、体积小，使用方便的温室大棚用减速机，以适应中国农业使用大棚数量逐年增长的形势要求。

发明内容

本发明的目的旨在提供一种输出扭矩为 6000-7000NM，体积小的温室大棚卷帘用减速机。

为实现本发明的目的，采用的技术方案是，一种温室大棚卷帘用减速机，为双级少齿差行星传动，其特征在于：一级内齿轮固定在机座内，一级外齿轮与一级内齿轮啮合并通过轴承安装在一级偏心轴上，其一级外齿轮内侧轴端设有一字滑块与套接在偏心轴上的十字浮动滑槽器一侧的矩形槽吻合插接；一级偏心轴一端通过轴承安装在机座端盖上，其另一端通过轴承固定在二级偏心轴右端；固定在机座内的二级内齿轮与一级内齿轮之间置有隔板套，二级偏心轴一端的端面上有一字滑块与一级十字浮动滑槽器另一侧的矩形槽吻合插接，并通过轴承安装在隔板套上，二级偏心轴另一端与输出轴间接，二级外齿轮与二级内齿轮啮合并通过轴承安装在二级偏心轴上，其二级外齿轮内侧轴端设有一字滑块与套接在偏心轴上的二级浮动滑槽器一侧的矩形槽吻合插接，所述外齿轮的齿顶角为圆弧平滑连接，上述浮动滑槽器为圆盘状在其两端面上各有一个横向或纵向矩形槽十字交叉，其矩形槽分别与滑槽器中心轴孔相通，其两个矩形槽的十字交叉点与轴孔的中心点重合。

所述外齿轮的齿形角 $\alpha > 20$ ，齿全高为 0.6-0.8mm。

本发明的显著效果是输出扭矩为 6000-7000NM，体积小，重量仅有 40 公斤左右，电机可采用 0.75KW，承载力达 12 吨，满足农业使用大棚卷帘用传动效率高，输出扭矩大、体积小，使用方便的温室大棚用减速机需求。

附图说明

图 1 为本发明的结构示意图；

图 2 为图 1 中的浮动滑槽器的结构示意图；

图 3 为浮动滑槽器的 A-A 视图。

具体实施方式

下面结合附图和实施例对本发明的结构进一步详细说明。

参照图 1—图 3，一种温室大棚卷帘用减速机，为双级少齿差行星传动，其一级内齿轮 12 固定在机座 2 内，一级外齿轮 13 与一级内齿轮 12 啮合并通过轴承 14 安装在一级偏心轴 16 上，其一级外齿轮内侧轴端设有一字滑块与套接在偏心轴 16 上的一级十字浮动滑槽器 11 一侧的矩形槽吻合插接；一级偏心轴 16 一端通过轴承 15 安装在机座端盖 17 上，其偏心轴另一端通过轴承 9 固定在二级偏心轴 3 右端；固定在机座 2 内的二级内齿轮 6 与一级内齿轮 12 之间置有隔板套 10，二级偏心轴 3 一端的端面上有一字滑块与一级十字浮动滑槽器 11 另一侧的矩形槽吻合插接，并通过轴承 8 安装在隔板套 10 上，其二级偏心轴另一端与输出轴 1 间接，二级外齿轮 5 与二级内齿轮 6 啮合并通过轴承 7 安装在二级偏心轴 3 上，其二级外齿轮内侧轴端设有一字滑块与套接在偏心轴 3 上的二级浮动滑槽器 4 另一侧的矩形槽吻合插接。外齿轮的齿顶角经特殊修缘后为圆弧平滑连接，齿形角 $\alpha > 20$ ，齿全高为 0.6-0.8mm。上述浮动滑槽器为圆盘状在其两端面上各有一个横向或纵向矩形槽交叉，其矩形槽分别与滑槽器中心轴孔相通，其两个矩形槽的交叉点与轴孔的中心点重合。由于本发明具备以上结构特点，浮动滑槽器使双级偏心轴的轴向距离大大缩短，则不必加大径向尺寸，即可满足增大输出扭矩的要求；保持偏心轴一定偏心量；采用特殊修缘的小模数行星齿轮即可保证体积小，又可保证输出扭矩大的要求；由传统设计的少齿差行星传动中只有 1 对齿啮合变为 5-6 对齿啮合，故使本发明的重量仅有 40 公斤左右，电机可采用 0.75KW，承载力达到 12 吨。

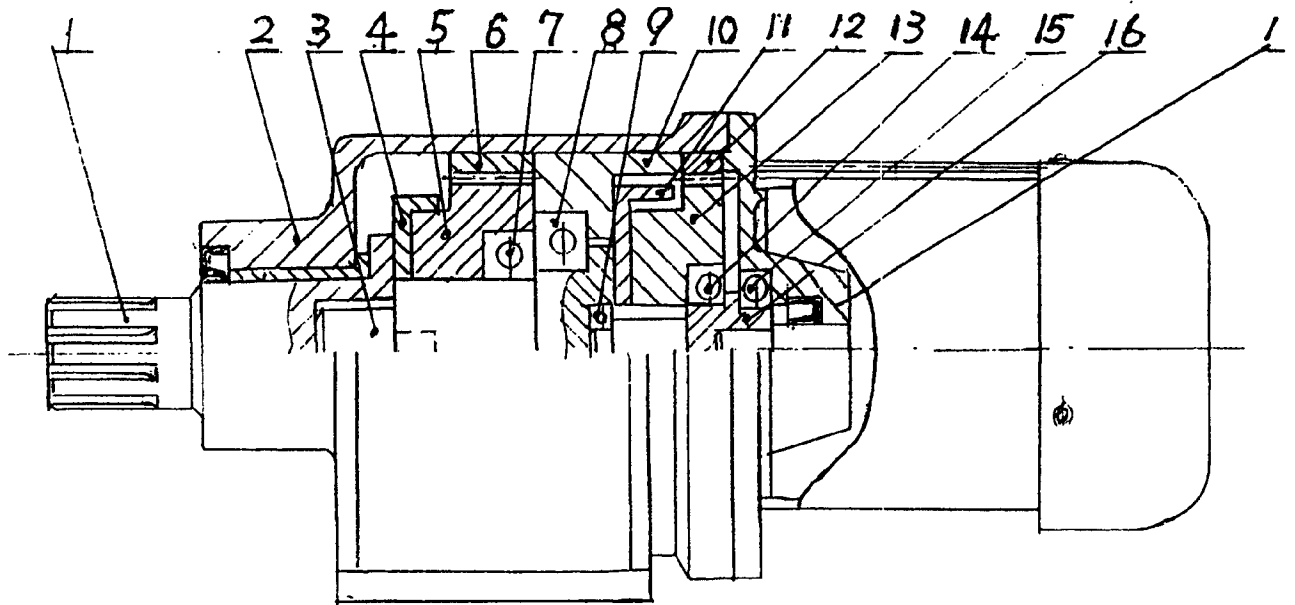


图 1

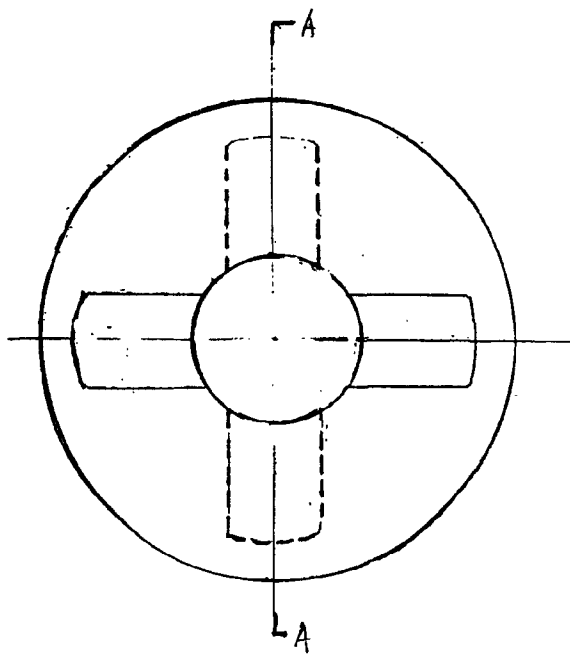
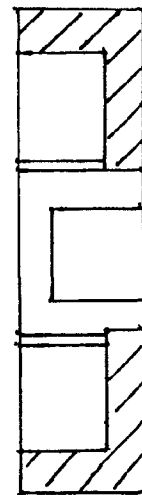


图 2



A-A

图 3