

[19] 中华人民共和国国家知识产权局

[51] Int. Cl.
H02K 7/116 (2006.01)



[12] 实用新型专利说明书

专利号 ZL 200520039187.2

[45] 授权公告日 2006 年 3 月 8 日

[11] 授权公告号 CN 2764043Y

[22] 申请日 2005.1.24

[21] 申请号 200520039187.2

[73] 专利权人 蔡学尧

地址 201102 上海市闵行区古美西路 631 弄
141 号 601 室

[72] 设计人 蔡学尧

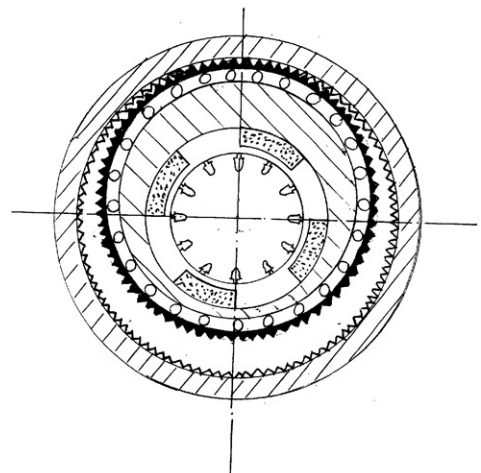
权利要求书 1 页 说明书 1 页 附图 3 页

[54] 实用新型名称

外转子谐波齿轮减速电机

[57] 摘要

本实用新型将外转子电机和谐波齿轮减速机结合在一起，将外转子电机外壳的外圆轮廓做成凸轮形状，电机的外壳和谐波齿轮的波形发生器结合成一体，外转子电机放到谐波齿轮的柔轮内部。本实用新型的齿轮减速电机结构简单，体积减少。



-
1. 一种齿轮减速电机，其结构特征是将外转子电机的外壳和谐波齿轮波形发生器的凸轮结合成一体，将外转子电机放置于谐波齿轮的柔轮内部。

外转子谐波齿轮减速电机

所属技术领域

本实用新型的外转子谐波齿轮电机是将外转子电机经过谐波齿轮减速器减速，得到大力矩低转速的输出，用于驱动转动部件。

背景技术

减速电机随着电机和减速机的不同有很多的结构，电机分外转子结构和内转子结构，减速机种类有行星齿轮 伞形齿轮 谐波齿轮等。现有的结构大多是通过电机的输出轴和齿轮连接，其结构复杂，体积较大。

发明内容

为了克服现有的随动系统的不足，本实用新型提供一种新型的结构解决方案，该方案能够使齿轮减速电机的结构简单。

本实用新型所采用的技术方案是：将电机做成外转子结构，电机冲片放置于内部且固定于法兰端盖上，线圈绕置于内部固定的冲片上，永磁体粘结到电机的转动外壳上，电机外壳的外圆轮廓做成凸轮结构，作为谐波齿轮的波形发生器。

下面将的结构作简要描述

外转子谐波齿轮减速电机结构如图1所示。图1的电机是永磁无刷外转子电机，谐波齿轮的柔轮输出，刚轮固定于法兰端盖上。图1中 1为法兰端盖，2为定子冲片，3为定子绕组，4为外转子，5和6为轴承，7为粘结到外壳上的永磁体，8为柔轮，9为柔性轴承，10为刚轮。

将图1中的永磁体改为冲片和导电条，电机则为外转子式异步电机，也可实现本实用新型的目的。

将图1的谐波齿轮结构改为内齿复波谐波传动齿轮或扁平式谐波齿轮，刚轮输出，也可实现本实用新型的目的。

具体实施方式

按照图1 结构，要将电机的外壳的外圆轮廓作成凸轮形状，电机外壳如图2所示。其内侧粘结永磁体或异步电机冲片及导电条，外侧放置柔性齿轮，成为谐波齿轮的波形发生器。

按照图3结构，利用螺丝将圆形的外转子电机外壳和凸轮结合在一起，部件具有外转子电机外壳的功能，也有谐波齿轮波形发生器的功能，也可以实现本专利的目的。

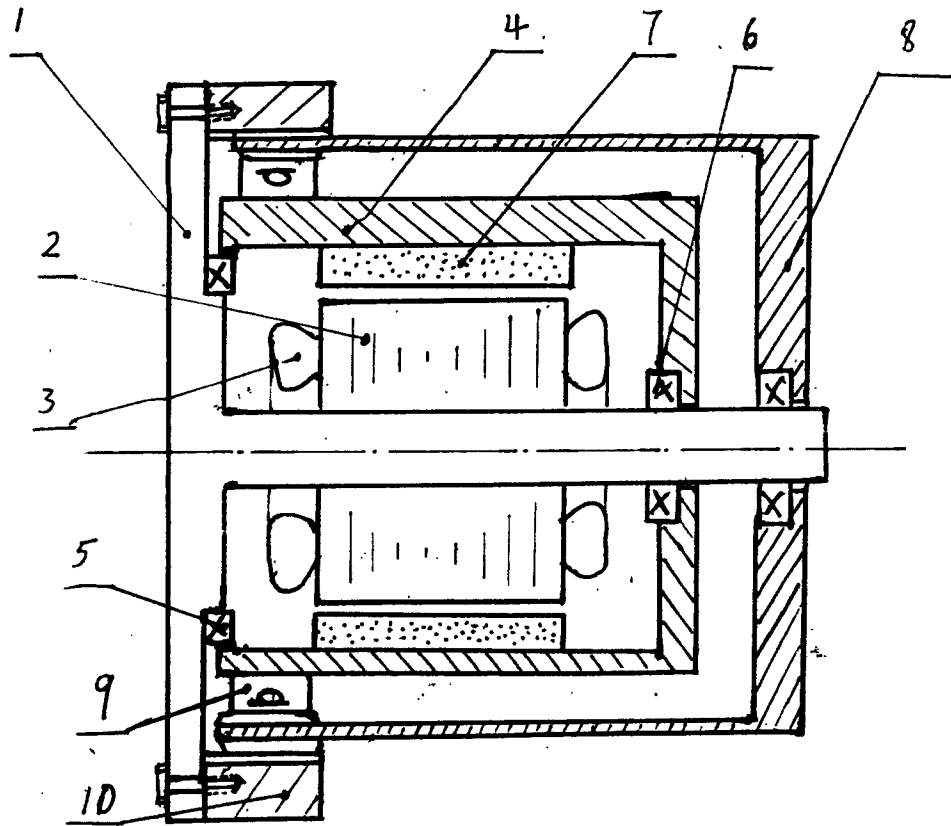


图 1

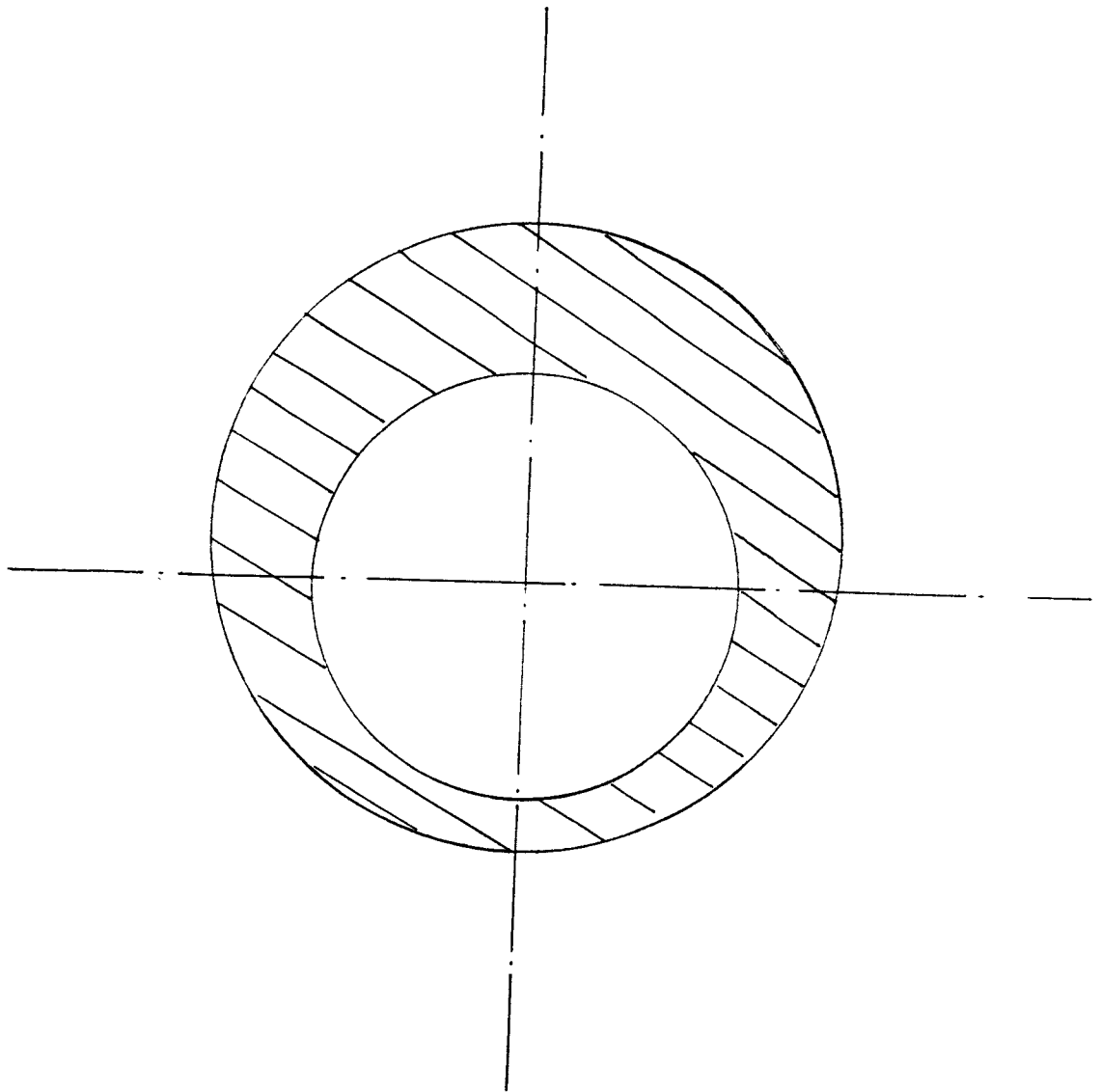


图 2

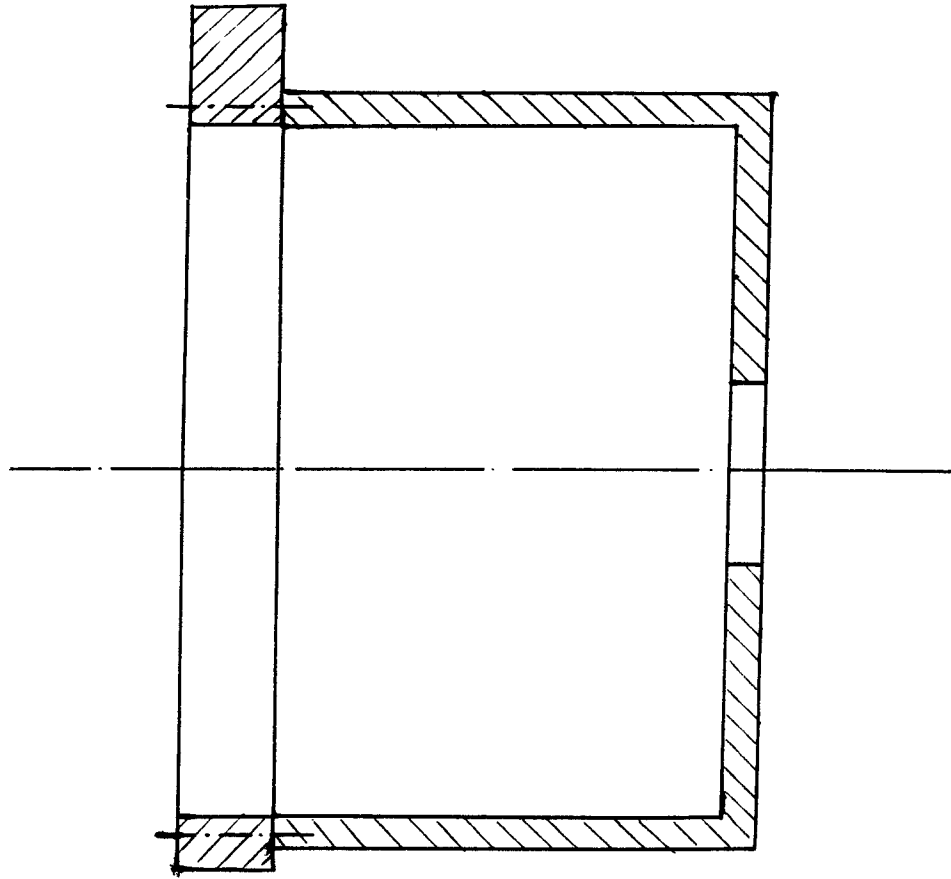


图 3