



# [12] 实用新型专利说明书

[21] ZL 专利号 95214663.0

[51]Int.Cl<sup>6</sup>

H02K 1/27

[45]授权公告日 1996年11月20日

[22]申请日 95.6.20 [24]颁证日 96.10.5

[73]专利权人 大安电机厂

地址 131300吉林省大安市锦华西路5号大安电机厂陈冶频

[72]设计人 蒋宗荣 陈冶频

[21]申请号 95214663.0

[74]专利代理机构 吉林省专利服务中心

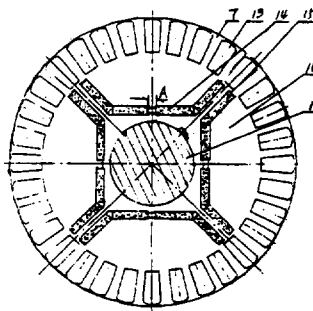
代理人 单兆全

权利要求书 1 页 说明书 2 页 附图页数 2 页

[54]实用新型名称 稀土永磁高效同步电动机

[57]摘要

稀土永磁高效同步电动机，属于机电产品电动机类；是以由机座、左右端盖、固定在机座内壁上的定子、绕在定子上的绕组、转轴及支承、固定在转轴上的转子、风扇及风扇罩、吊环及线盒组成的电动机为基础；在转子的各矽钢片的轭部周向均布有四个“∩”形的孔，孔中插装有钕铁硼硅土磁钢，其中径向的两块磁钢中间有一间隔，这种电动机有能量转换率高、磁能积量和剩余磁密度大、磁性能稳定的特点。



# 权 利 要 求 书

---

1、一种稀土永磁高效同步电动机，是由机座、左右端盖、固定在机座内壁上的定子、绕在定子上的绕组、转轴及支承、固定在转轴上的转子、风扇及风扇罩、吊环及线盒组成的电动机组成的；其特征是：

在转子的各片矽钢片的轭部周向均布有四个“∪”形的孔，孔中插装有钕铁硼硅土磁钢，其中径向的两块磁钢在中间有一间隔。

# 说 明 书

## 稀土永磁高效同步电动机

本实用新型属于机电产品电动机类。

现有的电动机是由机座、左右端盖、固定在机座内壁上的定子、绕在定子上的绕组、转轴及支承、固定在转轴上的转子、风扇及风扇罩、吊环及线盒组成的。这种电动机是以磁场为媒介进行电能和机械能之间转换的电磁装置，而磁场可以由电流产生，也可以由永磁体产生，前者需要不断提供能量以维持电流流动，后者则需充磁，这种电动机的问题是能量转换率较低，磁能积量和剩余磁通密度较小，所以磁性能不够稳定。

本实用新型的目的是：提供一种能量转换率较高的、磁能积量和剩余磁通密度较大的、磁性能稳定的稀土永磁高效同步电动机。


本实用新型的技术措施是：以由机座、左右端盖、固定在机座内壁上的定子、绕在定子上的绕组、转轴及支承、固定在转轴上的转子、风扇及风扇罩、吊环及线盒组成的电动机为基础；在转子的各片矽钢片的轭部周向均布有四个“∩”形的孔，孔中插装有钕铁硼硅土磁钢，其中径向的两块磁钢在中间有一间隔。

本实用新型的电动机，由于在转子的各片矽钢片的轭部周向均布有四个“∩”形孔，孔中插装有径向和切向的钕铁硼硅土磁钢，所以有能量转换率高，磁能积量和剩余磁通密度大、磁性能稳定的积极效果。

图1是本实用新型的结构示意图；

图2是侧视图；

图3是转子的断面示意图。

图面说明及实施例如下：图中6是机座、10是左右端盖、3是固定在机座内壁上的定子、2是绕在定子上的绕组、1是转轴及支承、7是固定在转轴上的转子、11是风扇、12是风扇罩、5是吊钩、4是接线盒。本实用新型是以上述已有电动机为基础，在转子7的各片矽钢片的轭部16周向均布有四个“”形的孔，孔中插装有钕铁硼硅土磁钢8。磁钢8由两块径向磁钢14和两块切向磁钢15组成，两块径向磁钢14在中间有一间隔A，A取3毫米为宜（见图3）。转子7的各片矽钢片通过铸铝导条13使之连接为一体；这种电动机有能量转换率高、磁能积量和剩余磁密度大、磁性能稳定的特点。为了使磁钢在孔中稳定、在插装磁钢时用树脂充缝、端面用树脂层9封堵。

# 说明书附图

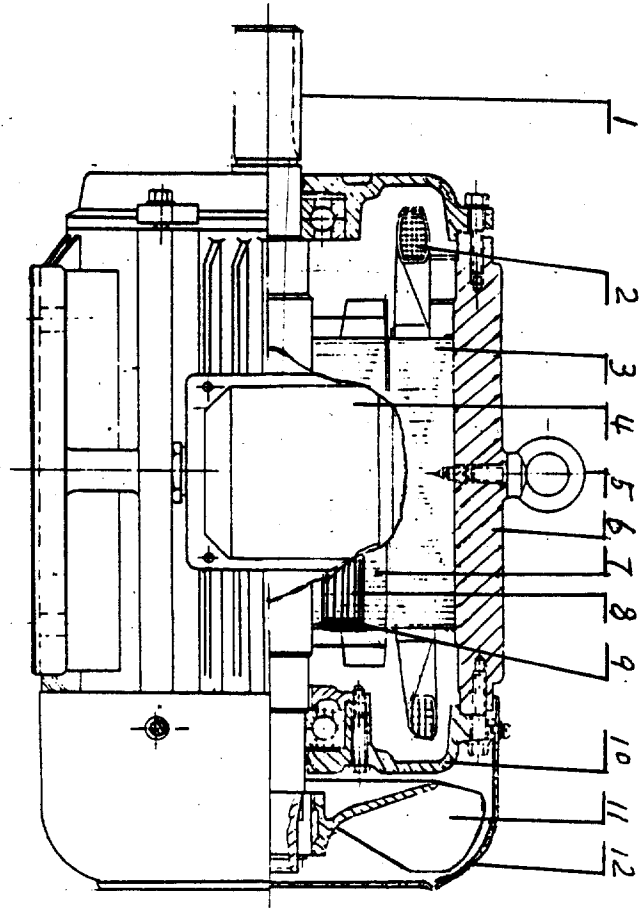


图 1

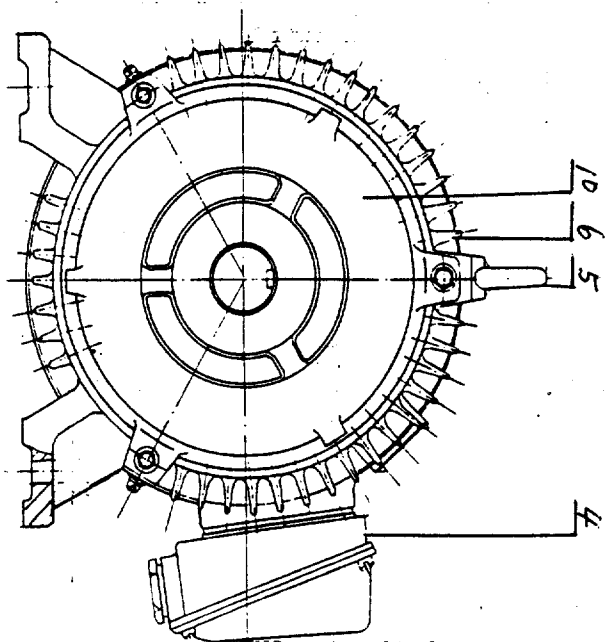


图 2

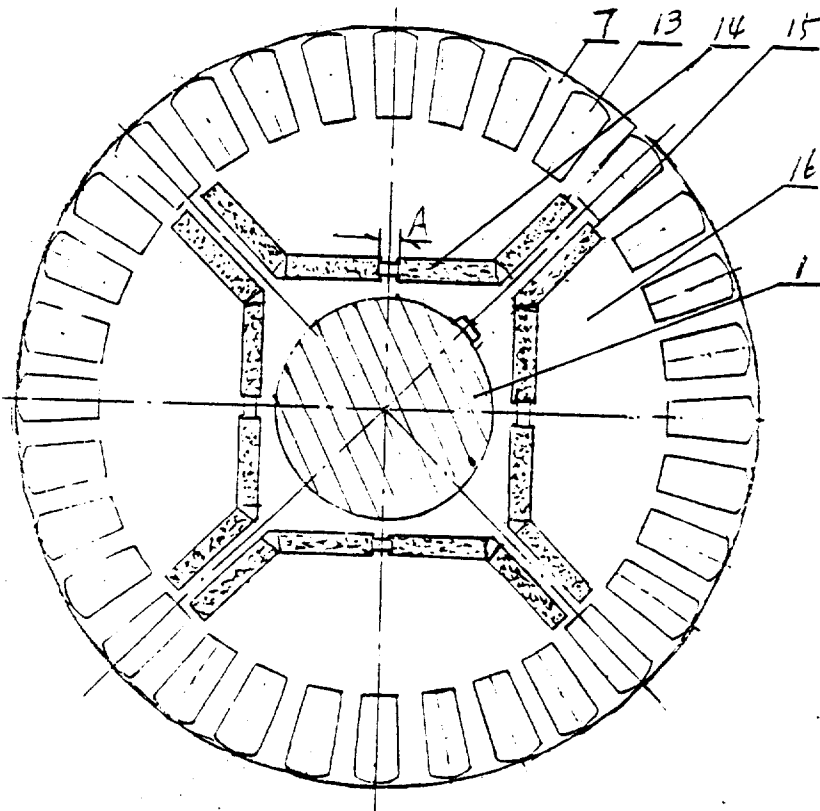


图 3