



(12) 发明专利申请公开说明书

[21] 申请号 91100181.6

[51] Int.Cl⁵

F16H 37/00

(43) 公开日 1991年7月17日

[22]申请日 91.1.10
 [71]申请人 武汉市汉南区劳动服务公司
 地址 430090 湖北省武汉市汉南区纱帽镇汉南大道 173 号
 [72]发明人 江贤国 陈真明 程再恒

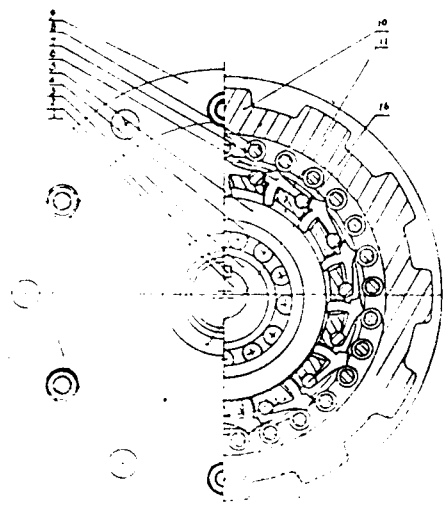
[74]专利代理机构 武汉市专利事务所
 代理人 赵森林

说明书页数: 3 附图页数: 4

[54]发明名称 摇杆式减速机

[57]摘要

一种摇杆式减速机,主要包括有电动机、偏心轮、针杆组、摇杆组、输出轴以及机座。输出轴的一端呈圆筒状,另一端呈轴状。在圆筒状两端周围分别铰支有一组摇杆,并分别套置有摇杆轴座圈。摇杆的内触角与轴承的加强圈相接触,其外触角与针杆组的套圈相接触。它对目前普遍使用的摆线针轮减速机作了重大改进。它的体积小,重量轻,机械效率高,使用寿命长,便于使用及维修。



> 30 <

权 利 要 求 书

1、一种摇杆式减速机，其中包括有电动机、偏心轮、针杆组、输出轴、机座；它的偏心轮3通过键2设置在电动机轴1的外伸端，轴承4套置在偏心轮3上，加强圈5套置在轴承4上，加强圈5的外围套置有输出轴11，由套圈7和针杆8构成的针杆组设置在输出轴11的外围机壳10上，输出轴11分别由轴承12和支承圈13、轴承14、小圈15支承在机座9和电动机轴1上，输出轴11的轴部和电动机轴1上均设置有轴封16；其特征在于：所说的输出轴11的一端呈圆筒状，另一端呈轴状；在圆筒状两端周围分别铰支有一组摇杆6，并分别套置有摇杆轴座圈11a、11b；摇杆6的内触角与加强圈5相接触，摇杆6的外触角与针杆组的套圈7相接触。

摇 杆 式 减 速 机

本发明涉及动力减速传递装置，特别是一种摇杆式减速机。

目前，在机械工程中广泛使用着摆线针轮减速机。它主要由电动机、输入轴、摆线轮、输出轴、偏心轮、针杆组等部件所组成。如图1所示，它的输入轴设置在电动机轴的外伸端，偏心轮套置在输入轴上，摆线轮套置在偏心轮上。针杆组固定在机座上。输出轴上的销轴及其销轴套插在摆线轮的孔中。当摆线轮在偏心轮带动下作平面运动与针杆组产生相对作用力时，由于针杆组在机座上是固定不动的，所以这相对作用力迫使摆线轮发生转动，当偏心轮转动一周时，则摆线轮只转动一个齿的角度，即由输出轴将该摆线轮的低速转动传输出去。这种摆线针轮减速机的体积较大，使用效率较低，寿命较短，生产加工的难度较大。

本发明的目的在于克服上述现有技术之不足，提供一种体积小、重量轻、机械效率高、使用寿命长的摇杆式减速机。

下面结合附图介绍本发明的目的是如何实现的。

图1是现有技术中的摆线针轮减速机的基本结构原理示意图。

图2是本发明的主视半剖图。

图3是图2中的A—A半剖图。

图4是本发明的输出轴11、摇杆6以及摇杆轴座圈11a、11b的结构关系示意图。

从图2—图4可知，本发明与现有技术一样包括有电动机、偏心轮、针杆组、输出轴、机座。它的偏心轮3通过键2设置在电动机轴1的外伸端，轴承4套置在偏心轮3上，加强圈5套置在轴承4上，加强圈5的外圈套置有输出轴11。由套圈7和针杆8构成的针杆组

设置在输出轴11的外围机壳10上。输出轴11分别由轴承12和支承圈13、轴承14、小圈15支承在机座9和电动机轴1上。输出轴11的轴部和电动机轴1上均设置有轴封16。本发明的不同点主要在于：所说的输出轴11的一端呈圆筒状，另一端呈轴状；在圆筒状两端周围分别铰支有一组摇杆6，并分别套置有摇杆轴座圈11a、11b；摇杆6的内触角与加强圈5相接触，摇杆6的外触角与针杆组的套圈7相接触。

本发明与现有技术中的摆线针轮减速机相比具有很多优点，主要表现在：

(1) 机体长度大大缩短。在摆线针轮减速机中，电动机轴的外伸端、输入轴及输出轴之间为同心排列布置，造成机身的长度较长。而本发明中的上述部件为同心套装布置，使得机身长度大大缩短，它的机身长度仅为现有技术的长度的 $2/3$ 左右。

(2) 机体的直径大大缩小。在摆线针轮减速机中，输出轴与摆线轮之间采用销孔连接方式，造成机身横向直径较大。而本发明的结构不存在上述连接方式，则机身直径可相应减小，它的机身最大直径仅为现有技术的直径的 $4/5$ 左右。

(3) 机体体积小，重量轻。因为本发明的机体长度及最大直径均已缩小，所以相应地使体积及重量均会减少。它的重量为现有技术的 $1/2$ 左右。

(4) 机械效率比较高。在摆线针轮减速机中，输出轴与摆线轮之间的销孔连接方式增加了输出轴上的销轴与销套之间的摩擦力，从而降低了机械效率。而本发明不存在这种机械功的损失，从而提高了机械效率 1% 左右。

(5) 使用寿命比较长。在摆线针轮减速机中，输出轴与摆线轮之

间的销孔连接方式，使得输出轴上的销轴受力状态为有害的悬臂受力状态，使之偏心轮轴承的径向负荷加大了，从而影响了整机的使用寿命。而本发明不存在上述不良结构，则其使用寿命也就相应提高了，其寿命比现有技术提高了7—8倍。

(6) 生产加工比较方便。原摆线针轮减速机的结构较复杂，尤其是摆线轮周围的齿的加工要求较高，需要专用的机床。而本发明的生产加工不需要专用机床，只需要普通的机加工即可，耗料少，成本低。

(7) 便于使用及维修。由上述各点可知，本发明从结构、体积、重量等方面都比摆线针轮减速机优越，所以使用及维修也比现有技术方便。

本发明的实施与现有技术基本相同，不需要特殊的设备及方法。图2—图4所示就是本发明的 $N=2, 2, I=30/1$ 的实施例的结构示意图。当使用本发明开机时，偏心轮3就会在电动机轴1的带动下转动，继而套置在轴承4上的加强圈5会作平面运动。摇杆6的内触角与加强圈5相接触，并会随之发生摇动。摇杆6的外触角与针杆组的套圈7相接触，并与之产生相对作用力。因套圈7是套置在针杆8上，针杆8装在机壳10的针孔中，而机壳10、机座9和电动机三者是由螺栓连接成一个整体，是固定不动的，所以摇杆6与套圈7之间的相对作用力只能使摇杆6带动输出轴11转动。当输入轴上的偏心轮3转动一周时，则输出轴11只会转动一个摇杆6的角度，即由高速变成了低速传输出去。

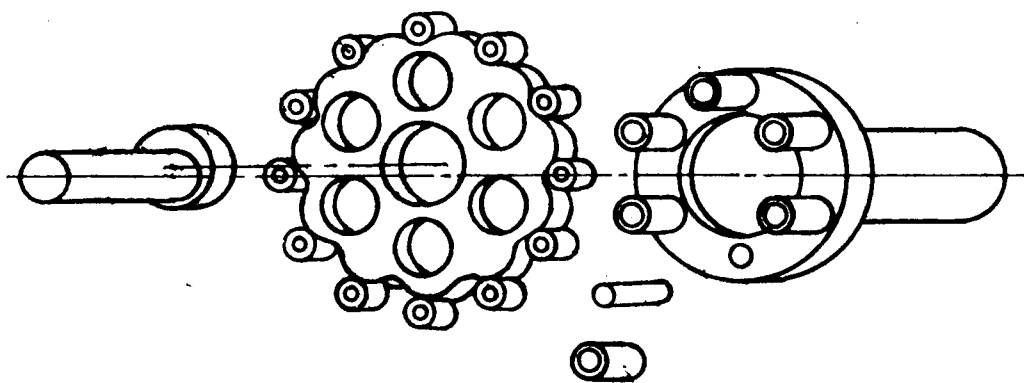


图 1

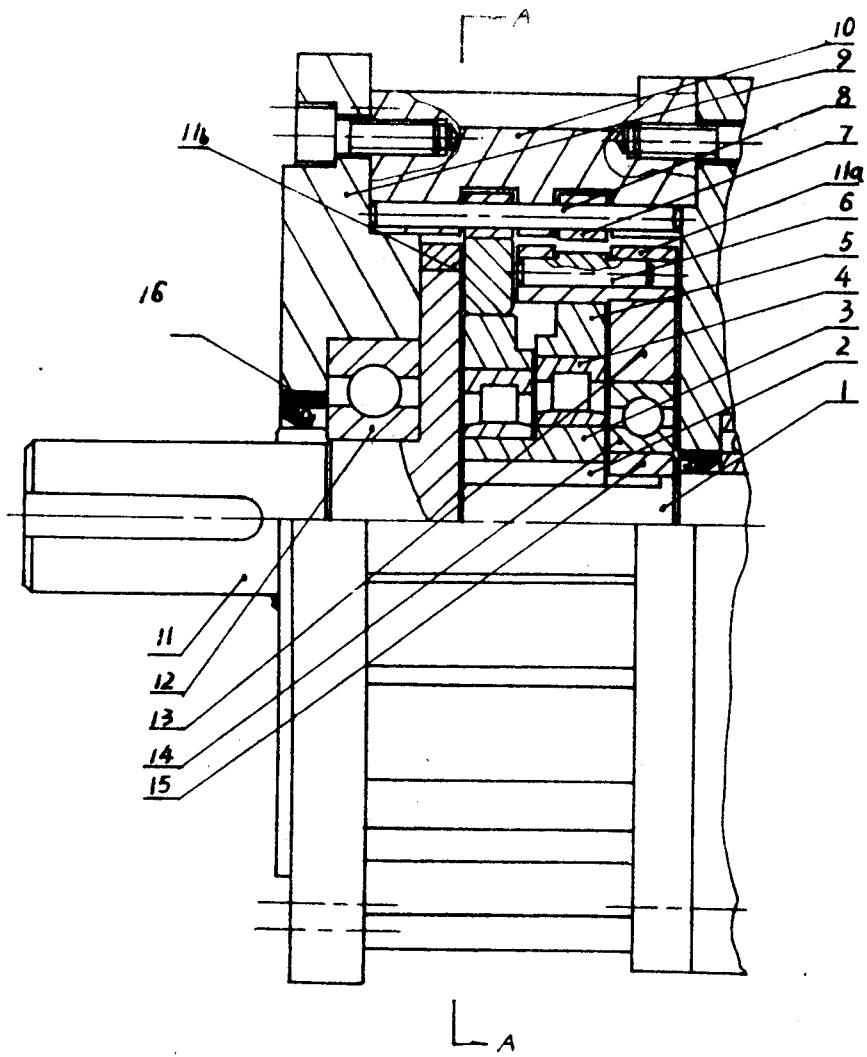


图2

91-181

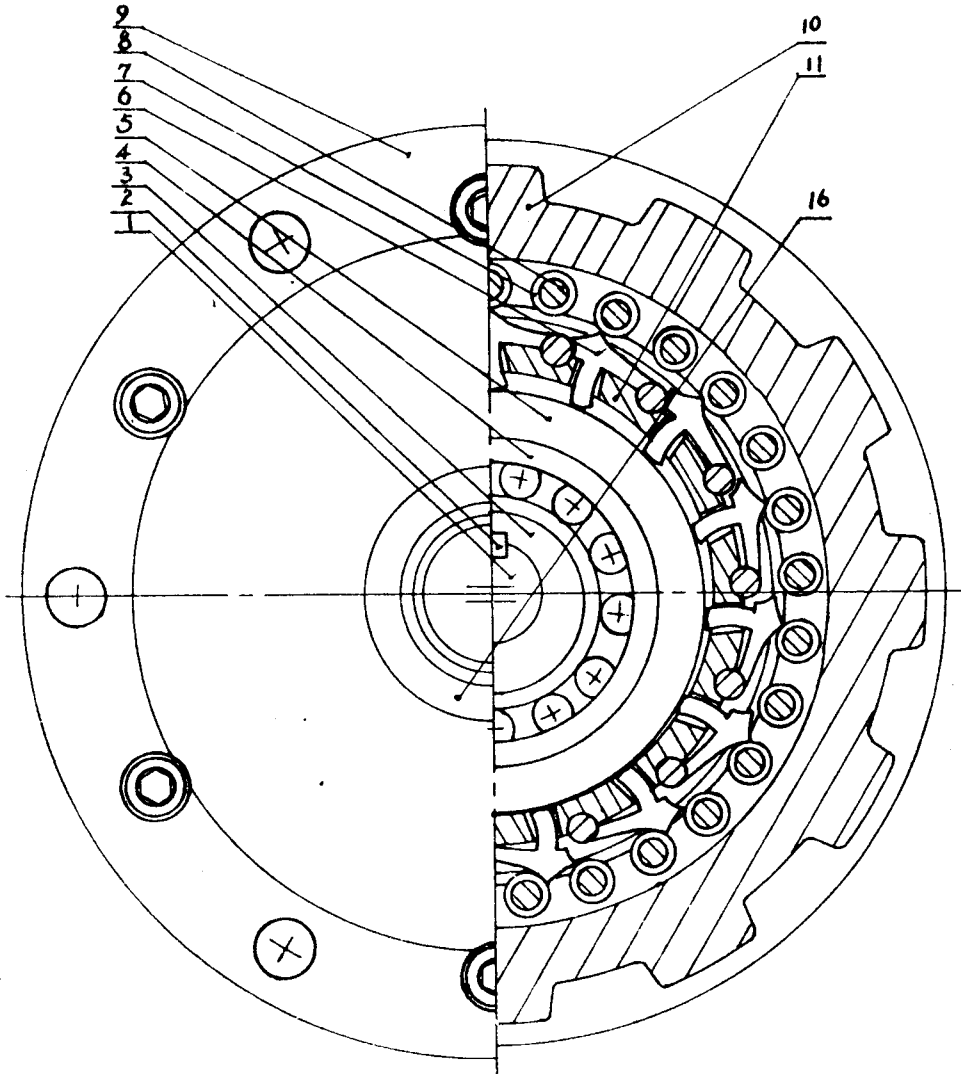


图 3

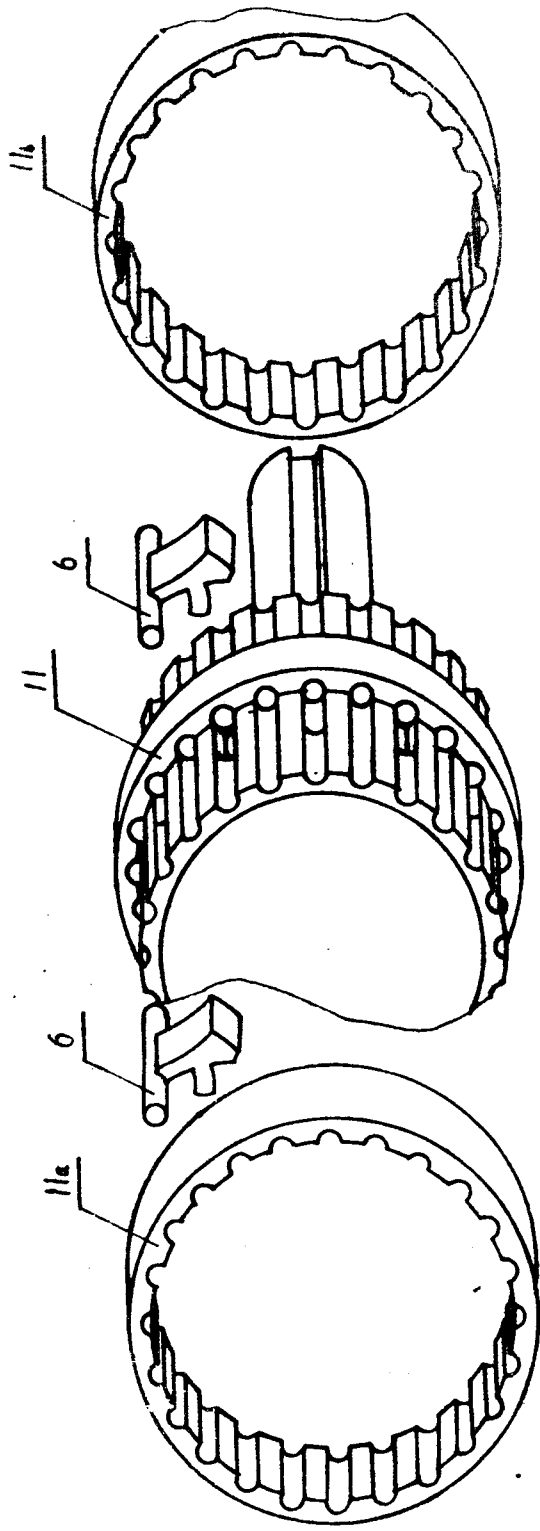


图4