

[19] 中华人民共和国国家知识产权局

[51] Int. Cl⁷

F16H 25/16

B01F 7/10

[12] 实用新型专利说明书

[21] ZL 专利号 00219977.7

[45] 授权公告日 2001 年 6 月 6 日

[11] 授权公告号 CN 2433464Y

[22] 申请日 2000.4.14 [24] 颁证日 2001.5.2

[73] 专利权人 曾超

地址 225400 江苏省泰兴市泰兴镇仙鹤湾 48 号

[72] 设计人 曾超

[21] 申请号 00219977.7

[74] 专利代理机构 泰州市京泰专利事务所

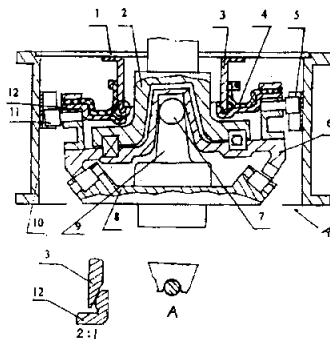
代理人 杨惠民

权利要求书 1 页 说明书 2 页 附图页数 1 页

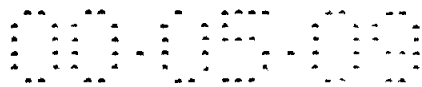
[54] 实用新型名称 一种静密封减速机

[57] 摘要

本实用新型公开了一种静密封减速机,主要由密封盖(1)、斜盘轴(2)、密封管(3)、密封圈(4)、零齿差(5)、摆动齿盘(6)、定心球(7),输出齿盘(8)、定心座(9)、外壳(10)、定位套(11)和座圈(12)组成,各密封部件与摆动齿盘(6)上部呈连接状态,摆动齿盘(6)围绕定心球(7)作纯摆动工作状态,摆动齿盘(6)与输出齿盘(8)呈一齿啮合状态。达到静密封的要求,提高了反应釜的耐压能力,应用于各种反应釜。



ISSN 1008-4274



权 利 要 求 书

1、一种静密封减速机，主要由密封盖（1）、斜盘轴（2）、密封管（3）、密封圈（4）、零齿差（5）、摆动齿盘（6）、定心球（7）、输出齿盘（8）、定心座（9）、外壳（10）、定位套（11）和座圈（12）组成，其特征在于各密封部件与摆动齿盘（6）上部呈连接状态，摆动齿盘（6）围绕定心球（7）作纯摆动工作状态，摆动齿盘（6）与输出齿盘（8）呈一齿啮合状态。

2、根据权利要求1所述的一种静密封减速机，其特征在于密封盖（1）在外壳（10）内，并呈紧配合状态。

3、根据权利要求1所述的一种静密封减速机，其特征在于密封管（3）与密封盖（1）的下部呈连接状态。

4、根据权利要求1所述的一种静密封减速机，其特征在于斜盘轴（2）位于摆动齿盘（6）上部。

5、根据权利要求1所述的一种静密封减速机，其特征在于密封圈（4）、座圈（12）、定位套（11）在摆动齿盘（6）上部呈连接状态。

6、根据权利要求1所述的一种静密封减速机，其特征在于零齿差（5）均布在外壳（10）内部。

7、根据权利要求1所述的一种静密封减速机，其特征在于定位套（11）均布滑动限于零齿差（5）槽内。

8、根据权利要求1所述的一种静密封减速机，其特征在于座圈（12）圆弧面位于密封管（3）锥孔内。

9、根据权利要求1所述的一种静密封减速机，其特征在于定心球（7）、定心座（9）位于摆动齿盘（6）内部。

10、根据权利要求1所述的一种静密封减速机，其特征在于输出齿盘（8）位于摆动齿盘（6）下部呈啮合状态。

一种静密封减速机

本实用新型涉及反应釜用的一种静密封减速机。

目前使用的反应釜用密封减速机，动力输出采用活销结构，在实际负荷使用中，弹簧部件的强度不够易折断造成活销卡死，造成烧坏的现象。另外也有采用金属密封激波器，在高频工作中，往往因抗疲劳强度不够造成开裂泄漏，使得使用压力小于 $0.6\text{MPa}/\text{cm}^2$ 。

本实用新型目的采用静密封减速机技术，提高反应釜的耐压等级。

为达到上述目的，本实用新型主要由密封盖、斜盘轴、密封管、密封圈、零齿差、摆动齿盘、定心球、输出齿盘、定心座、座圈组成，各密封部件与摆动齿盘上部呈连接状态，摆动齿盘围绕定心球作纯摆动工作状态，摆动齿盘与输出齿盘呈一齿啮合状态。

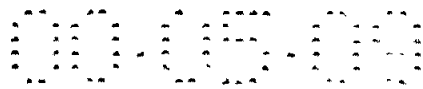
密封盖在外壳内，呈紧配合状态，密封管与密封盖在下部呈连接状态，斜盘轴位于摆动齿盘上部，密封圈、座圈、定位套与摆动齿盘上部呈连接状态，零齿差均布外壳内部，定位套均布滑动限于零齿差槽内，座圈圆弧面位于密封管锥孔内，输出齿盘位于摆动齿盘下部呈啮合状态。

本实用新型斜盘轴斜面通过轴承在摆动齿盘上平面上旋转，在斜面的同心夹角旋转作用下，摆动齿盘受零齿差的限位始终围绕定心球只作纯摆动运动，座圈圆弧面跟摆动齿盘同步在密封管锥孔内自由摆动。根据一齿轮差的原理，摆动齿摆动一周输出齿盘转动一齿。

采用了如上技术方案后，在减速机的运转工作中，反应釜内的气体进入减速机密封腔后，通过密封盖，密封管，密封圈的密封将气体密封在腔内与大气隔离，使之静密封，这样防止了反应釜工作中的泄漏现象，提高反应釜耐压而对密封的要求。下面结合附图对本实用新型作进一步的详细说明。

图 1 为本实用新型的结构原理图。

实施例：图 1 为本实用新型的一种静密封减速机。密封管 3 连接于密封盖 1 下面，压紧于壳体中，密封圈 4 一端连接密封管 3，一端连接于座圈 12 平面上，座圈 12 圆弧能在密封管 3 锥孔内自由摆动，座圈 12 平面与定位套 11 套轴、摆动齿盘 6 连接为整体，零齿差 5 均布焊接于壳体 10 内壁上，定位套 11 均布限于零齿差 5 槽内能上下滑动，斜盘轴 2 通过轴承连接在摆动齿盘 6 的上平面，定心座 9 一端连接输出齿盘 8，一端与定心球 7 支撑摆动齿盘 6 中心部，根据 A 向剖视图所示，输出齿盘 8 位于摆动齿盘 6 下部呈单齿啮合状态，



下部与反应釜搅拌轴连接。当电机带动斜盘轴 2 旋转工作时，斜面通过轴承传递带动摆动齿盘 6 围绕定心球 7 摆动，根据一齿差的原理，摆动齿盘 6 摆动一周输出齿盘 8 转动一齿，这样带动反应釜搅拌轴旋转。由于摆动齿盘 6 只摆动不旋转密封圈 4，同步摆动齿盘 6 摆动，便能达到静密封，使气体密封在密封盖 1 以内的密封腔内。

说明书附图

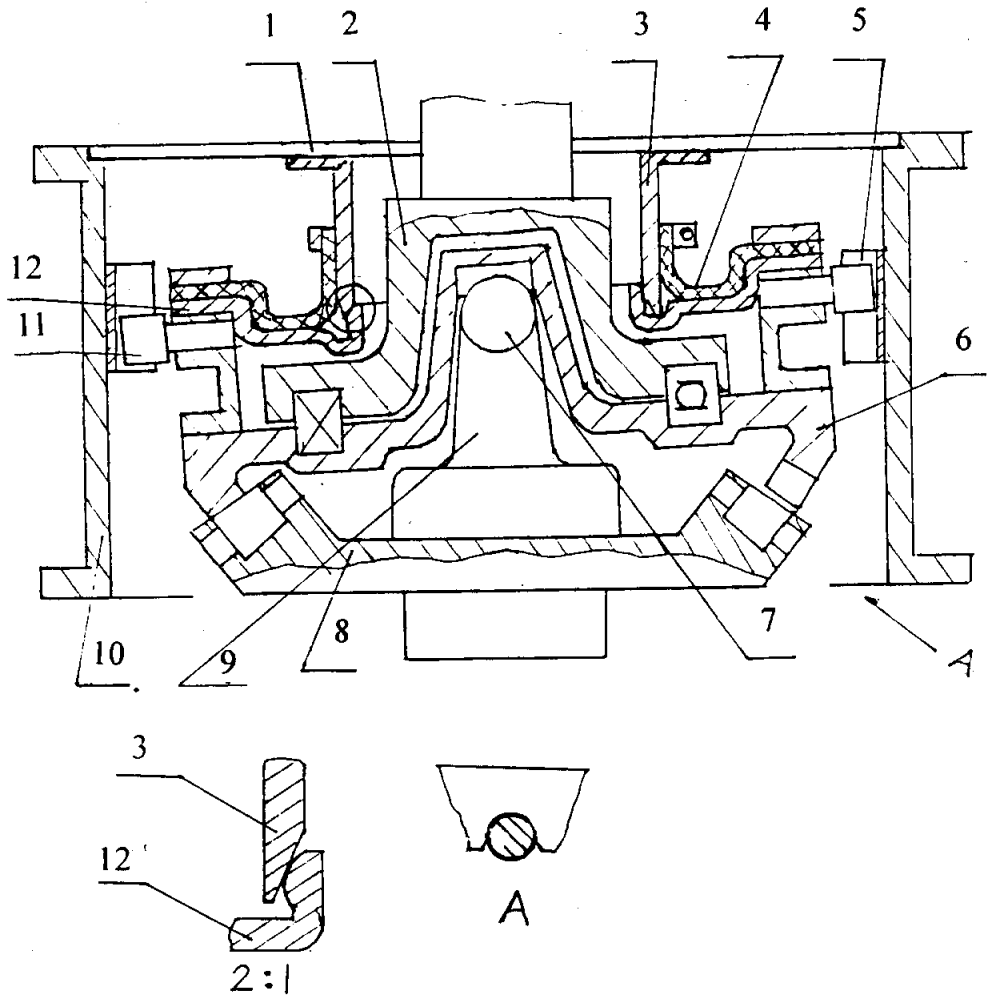


图 1