

[19] 中华人民共和国专利局



[12] 实用新型专利申请说明书

[21] 申请号 91225361.4

[51] Int.Cl^B

F16H 1/28

[43] 公告日 1992年6月17日

[22] 申请日 91.9.26

[71] 申请人 地方国营兴隆县机械厂

地址 067300 河北省兴隆县

[72] 设计人 王泽洪

[74] 专利代理机构 中国有色金属工业总公司专利事务所

代理人 吴凤英 王连发

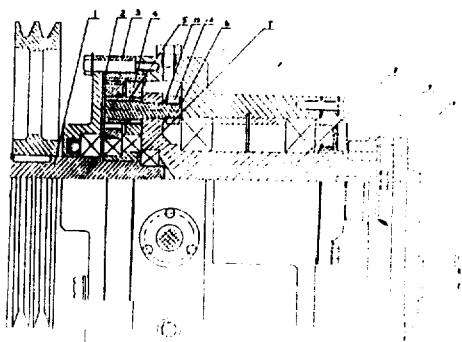
说明书页数: 3

附图页数: 3

[54] 实用新型名称 一种行星齿轮减速机

[57] 摘要

输送锅炉燃料用的一种行星齿轮减速机,适用于倾斜往复炉排和水平逆推往复炉排,特别适用于液压链条炉排。其特征是在两行星齿轮之间和外侧装有用胶木板制作的垫圈;输出销轴用螺母和小垫圈紧固;在偏心轮端侧有一用螺钉紧固在偏心轮上用于调整输出扭矩的偏心轮盘,偏心轮盘上的周向内有调整偏心距的孔。具有工作转速稳定、效率高、速比大、噪音低、结构紧凑、成本低、能耗低等特点。



> 30 <

权 利 要 求 书

1 一种行星齿轮减速机，包括电机、皮带轮、输入轴、输出轴、行星齿轮、偏心轴套、输出销轴和偏心轮，其特征在于行星齿轮采用正常齿齿牙，在两行星齿轮之间和外侧装有用胶木板制作的垫圈，输出销轴用螺母和小垫圈紧固，在偏心轮端侧有一用螺钉紧固在偏心轮上用于调整输出扭矩的偏心轮盘，偏心轮盘上的周向内有调整偏心距的孔。

一种行星齿轮减速机

本实用新型涉及输送锅炉燃料用的一种行星齿轮减速机，适用于倾斜往复炉排和水平逆推往复炉排，也可在链条炉排使用，特别适用于液压链条炉排。

已有的行星齿轮减速机，如销轴式行星齿轮减速机，它是将销轴固定端与销盘孔用压配合（过盈配合），另一端悬臂插入行星齿轮销轴孔内，这种设备虽然结构简单，但销轴受力状况不好，磨损不均匀，加工复杂，同时由于齿轮采用短齿齿牙，齿间接触面积小，强度低，齿间摩擦阻力大，偏心距调整不准确，稳定性也不好。

本实用新型的目的是为了克服上述已有技术的缺点与不足，而提供一种体积小、重量轻、寿命长、齿间摩擦阻力小、速比大、具有准确的偏心距调整机构和运行稳定等特点的一种行星齿轮减速机。

本实用新型的目的是通过下列技术方案实现的，行星齿轮减速机，包括电机、皮带轮、输入轴、输出轴、行星齿轮、偏心轴套、输出销轴和偏心轮，其特征在于行星齿轮采用正常齿齿牙，在两行星齿轮之间和外侧装有用胶木板制作的垫圈；输出销轴用螺母和小垫圈紧固，在偏心轮端侧有一用螺钉紧固在偏心轮上用于调整输出扭矩的偏心轮盘，偏心轮盘上的周向内有调整偏心距的孔。

由于采用上述技术方案，使本实用新型与已有技术相比具有工作转速稳定，效率高、噪音低、旋转方向可逆、单级速比大，行程范围广、结构紧凑、成本低、能耗低等优点和效果。

下面结合附图对本实用新型进一步描述：

图 1 行星齿轮减速机工作原理图。

图 2 行星齿轮减速机结构图。

图 3 偏心轮盘结构图。

本实用新型行星齿轮减速机，包括电机、皮带轮、输入轴（1）、输出轴（8）、行星齿轮（4）、偏心轴套（7）、输出销轴（6）和偏心轮（9），行星齿轮的齿牙由短齿改用正常齿齿牙，正常齿齿牙比短齿齿牙接触面积大，强度大，在两行星齿轮之间和外侧装有用胶木板制作的垫圈（2），从而减少摩擦阻力，增加了消音能力，一般可用 3025 胶木板材料制作。垫圈外径于齿轮内径配合，使垫圈可直接压入齿轮内径内。输出销轴用螺母（12）和小垫圈（13）紧固，它与输出轴过渡配合，防止松动，使输出销轴受力均匀。在偏心轮（9）端侧有一用螺钉紧固在偏心轮（9）上用于调整输出扭矩的偏心轮盘（10），偏心轮盘上的周向内可设有 14 个调整偏心矩孔（11）。

行星齿轮减速机的工作原理如图 1 所示，当输入轴与偏心轴套一起绕中心轴(ob)顺时针回转时，行星齿轮（4）即随转臂一道绕中心轴公转，由于同在机壳上的内齿圈（3）上的齿轮的反作用，使行星齿轮绕其本身中心(oc)逆时针方向自转，并通过输出销轴和滑套（5）将其自转等速传递给输出轴，故输出轴就得到了与输入轴相反方向运动，（输入轴转动一周，输出轴随行星齿轮转动 $-1/Z_1$ 周），其转速比

$$i = \frac{Z_1 - Z_2}{Z_1} = -\frac{1}{Z_1}$$

式中 Z_1 行星齿轮的齿数

Z_2 内齿圈的齿数

$$Z_1 - Z_2 = -1$$

行星齿轮减速机可通过电机把动力经过A型三角带传给输入轴形成第一级减速，第二级减速是通过旋转的输入轴带动行星齿轮转动，使固定在输出轴的输出销轴和滑套产生可控制的有规律的径向移动，这种改变中心位置的齿轮与具有内齿并固定在壳体上的内齿圈产生齿差运动，而使行星齿轮带动输出轴旋转，形成第二级变速与动力输出，在输出轴的另一端通过键把动力输出给装有双列向心轴承的偏心轮，偏心轮上固定有可调偏心轮盘，将偏心旋转的力矩通过往复炉排拉杆变成往复的直线运动的推动力。本行星齿轮减速机在输入轴和输出轴上装有骨架式橡胶油封，防止润滑油外渗，在该机上部装有带通气孔的吊环或螺栓，卸下后可从该孔加注润滑油，在壳体底部设有沉淀池和放油螺栓，从而提高了使用寿命。

调整偏心矩的方法：在偏心轮盘上有14个孔，每对孔距的偏心距为10mm，根据工作需要调整偏心距，用两个M12的螺栓对准对称的调整偏心距孔，逆时针转动偏心轮盘，然后紧固即可，可调范围15、25、35、45、55、65、75、85mm。

说明书附图

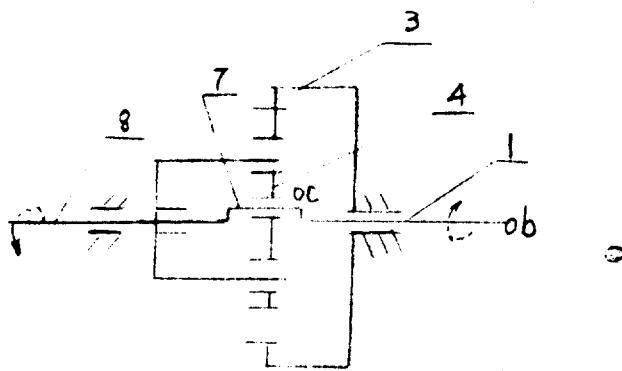


图 1

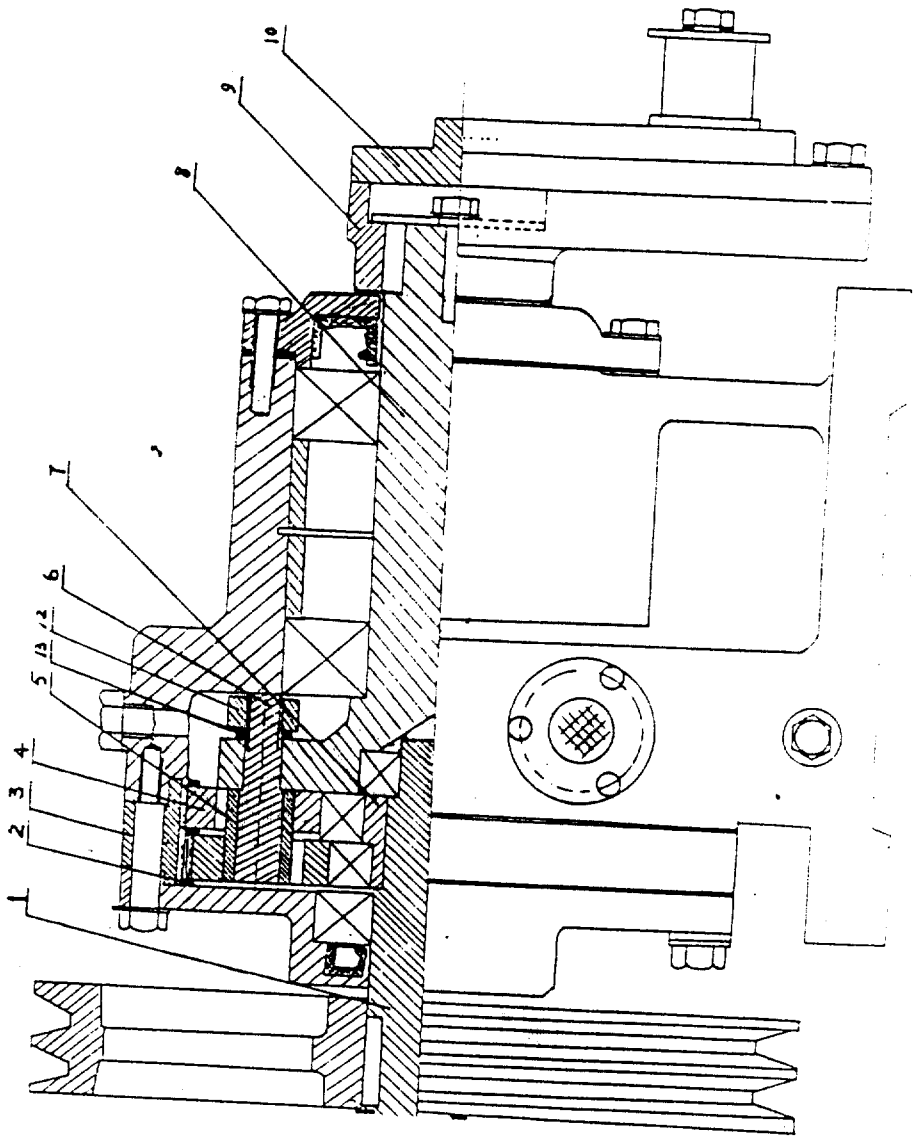


图2

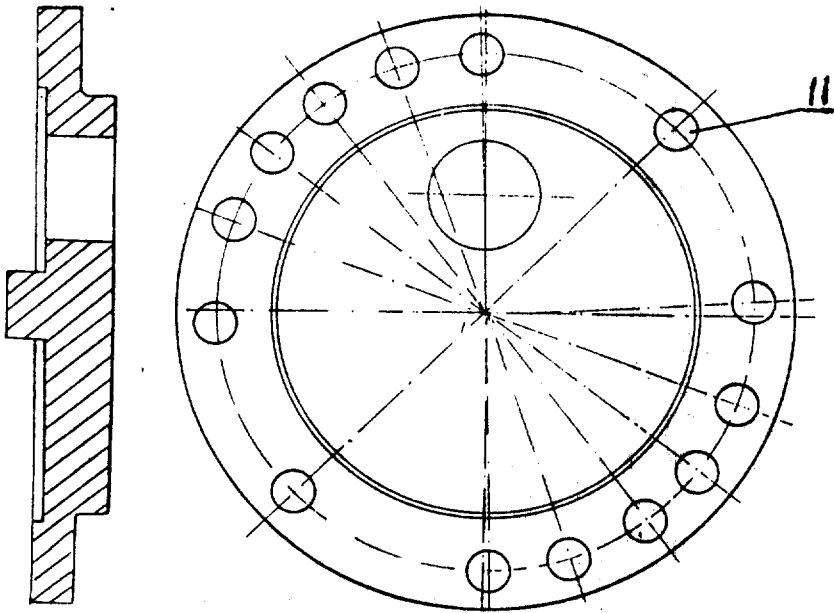


图 5