

[19]中华人民共和国国家知识产权局

[51]Int. Cl<sup>6</sup>

F16H 1/00

## [12] 实用新型专利说明书

[21] ZL 专利号 97221894.7

[45]授权公告日 1999年5月12日

[11]授权公告号 CN 2318456Y

[22]申请日 97.7.25 [24]颁证日 99.2.20

[73]专利权人 宋济隆

地址 315051 浙江省宁波市江东区东升工业区  
东升减速电机厂

[72]设计人 宋济隆 吴文忠 罗岳芳 姚察荣

[21]申请号 97221894.7

[74]专利代理机构 宁波市专利事务所

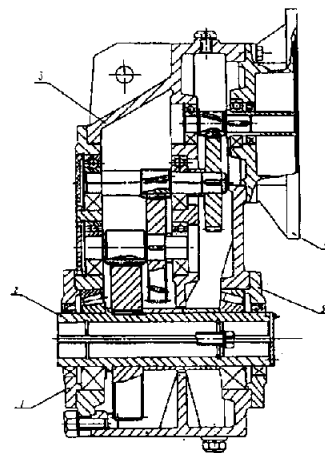
代理人 张刚

权利要求书 1 页 说明书 2 页 附图页数 3 页

[54]实用新型名称 组合式减速机

[57]摘要

本实用新型公开一种组合式减速机。该减速机专为与工作机各种互置式安装而设计的。该齿轮减速机包括箱体、齿轮轴,其特征在于各联接端盖、出轴、入轴组合部件可互相组合装配所需结构的减速机。该减速机具有结构紧凑、万能安装、组合形式多样、组件标准化、通用性好等优点。

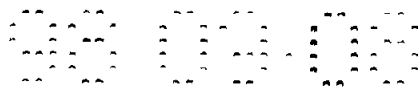


ISSN 1008-4274

## 权 利 要 求 书

---

- 1、一种组合式减速机，其包括箱体、齿轮、齿轮轴，其特征在于各联接端盖、出轴、入轴为可互相组合装配成所需结构减速机的组合式部件。
- 2、如权利要求1所述的组合式减速机，其特征在于所述组合部件联接端盖可为法兰端盖或/和闷盖或/和平盖。
- 3、如权利要求1所述的组合式减速机，其特征在于所述组合部件出轴与齿轮两体化，并可为实心轴或/和空心轴。
- 4、如权利要求3所述的组合式减速机，其特征在于所述实心轴可为长轴或/和短轴。
- 5、如权利要求1所述的组合式减速机，其特征在于所述入轴可为实心轴，通过皮带轮或链轮与动力机联接。
- 6、如权利要求1所述的组合式减速机，其特征在于所述入轴也可采用空心套联接，轴承装在套外圈上。
- 7、如权利要求1所述的组合式减速机，其特征在于所述的箱体可采用底脚板用螺栓紧固联接。



# 说明书

## 组合式减速机

本实用新型公开一种减速装置，尤其涉及组合式减速机技术领域。

通常用于机械驱动的减速机都只有一种安装方式，或底脚式安装、或法兰式安装、或空心轴安装、其每种安装方式都需要一套齿轮箱和电机，造成极大的生产重复和浪费，而且这些单一的安装方式并不能满足实际需求，实际应用中常常需要各种互置式的安装以便与工作机最协调地配置。

本实用新型目的在于提供一种结构紧凑、外形小、精度高、万能安装的组合式减速机。

本实用新型的技术任务是这样实现的。该齿轮减速机，其包括箱体、齿轮、齿轮轴，其特殊之处在于各联接端盖、出轴、入轴部件为可互相组合装配成所需结构减速机的组合式部件。

上述组合部件联接端盖可为法兰端盖或/和闷盖或/和平盖；上述组合部件出轴可为实心轴或空心轴；上述实心轴可为长轴或/和短轴；上述箱体可采用底脚板用螺栓紧固联接；上述入轴可采用空心套式联接，轴承装在套外圈上；上述入轴也可为实心轴，通过皮带轮或链轮与动力机联接。

本实用新型的万能组合式减速机采用大端盖结构使制造简单、加工精度高、在任何安装方式均可保证高的旋转精度，大的承载力和低的噪声。由于齿轮箱高速轴与电机采用直套式结构，不改动标准电机的任何尺寸，使该齿轮电机可极为方便地与各种电机联接，组合成诸如电磁制动减速电机、防爆减速电机、双速减速电机、变频调速电机等，从而可广泛应用于各行各业的各种机械传动。该减速机的另一个显著特点是维护极为方便，因所有零部件都自成一体，而且采用IEC标准化生产，通用性好。且该减速机可采用标准中心距按比例排成系统化产品，能满足从小到大各种速比、功率的要求，又能使加工零件数达到最少量。

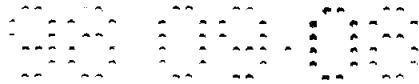
附图说明：

图1、万能组合式减速机结构局部剖视图；

图2、该减速机与工作机组合联接形式示意图；

图3、该减速机与工作机组合联接形式示意图。

下面结合附图说明对本实用新型的实施例作进一步说明。



如图1所示，该减速机包括箱体、齿轮轴、齿轮，其箱体(3)采用独具一格的方形结构，齿轮轴心自上往下任意空间分布，前端盖(1)、后端盖(4)、后下端盖(5)可采用法兰端盖或可闷盖或平盖并与箱体联接，入轴的高速轴采用齿轴形式，可直接作为轴伸或通过轴套与电机联接，出轴(2)与齿轮两体化，在不变动其它任何零部件的前提下，只需互换空心出轴或实心出轴即可实现空心轴或实心轴的输出。箱体也可采用底脚板用螺栓紧固联接，具体各组合形式仅举八例见图2、3。

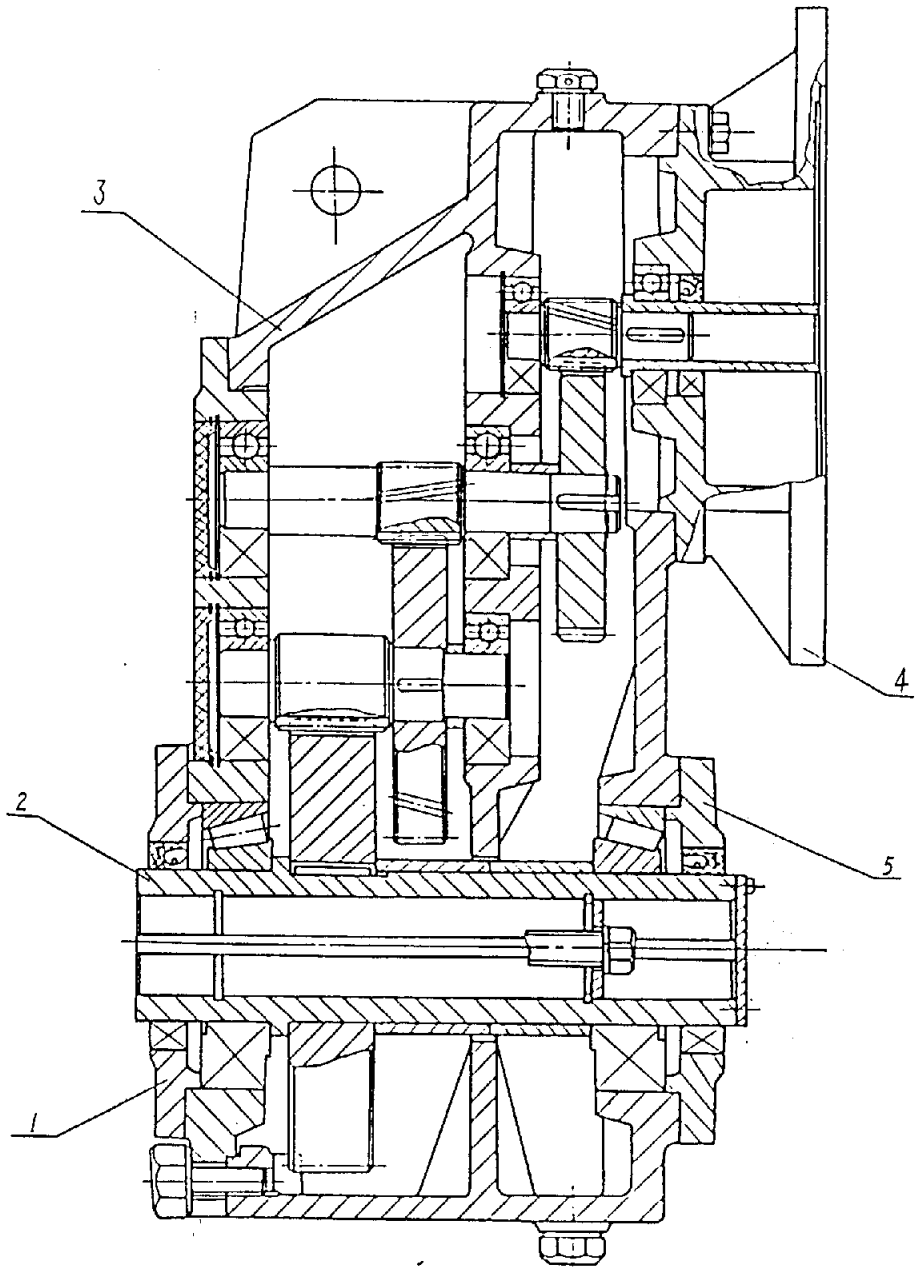


图1

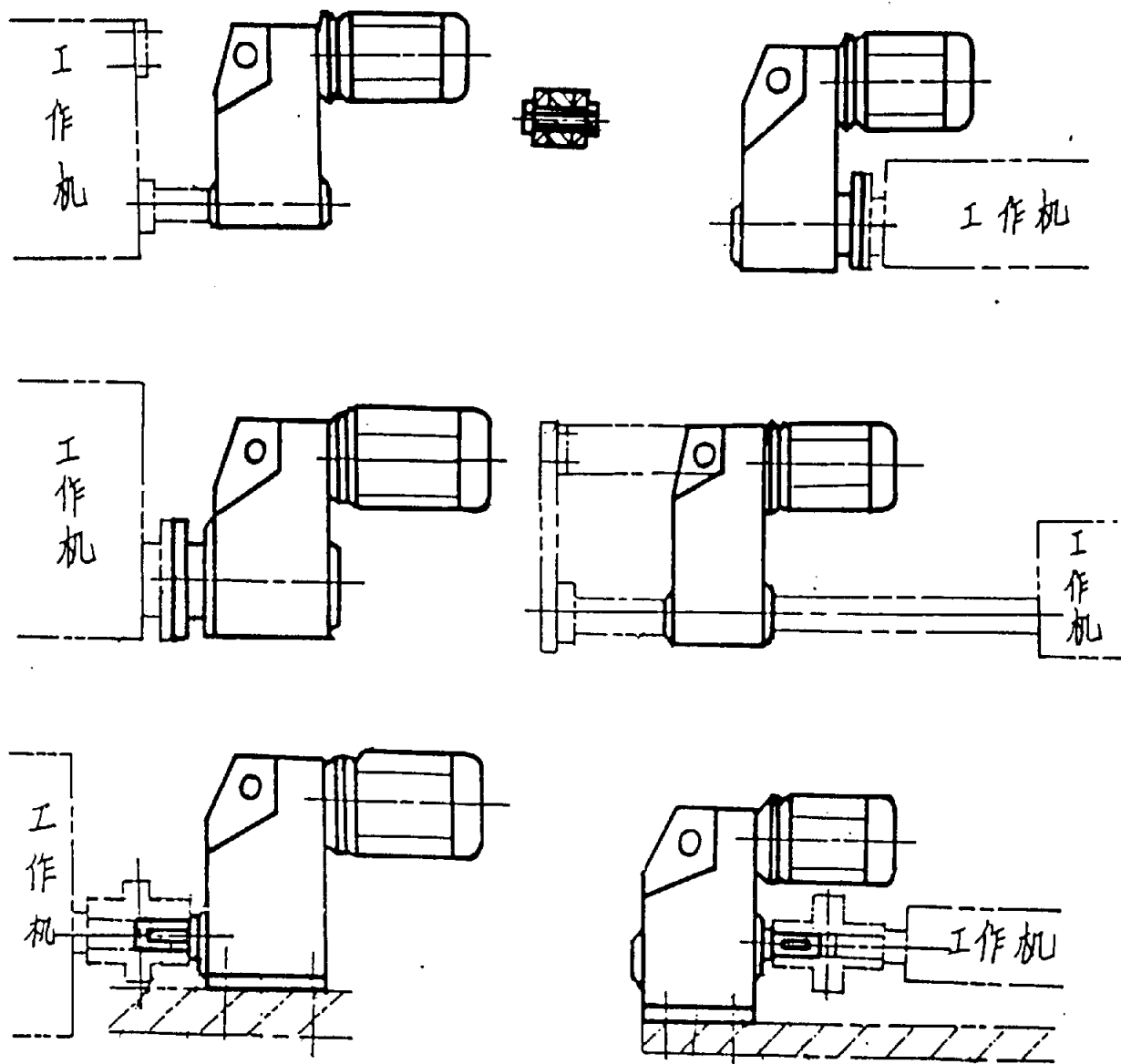


图2

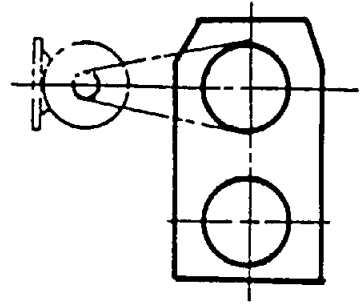
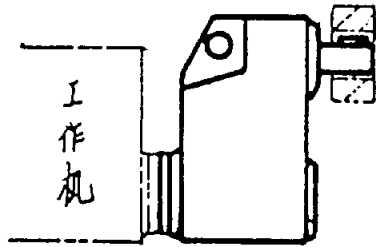
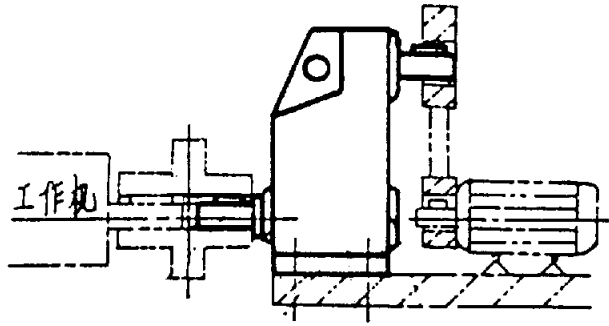


图3