



[12] 发明专利申请公开说明书

[21] 申请号 200410016054.3

[43] 公开日 2004年12月29日

[11] 公开号 CN 1558536A

[22] 申请日 2004.1.18

[21] 申请号 200410016054.3

[71] 申请人 徐剑萍

地址 330029 江西省南昌市高新开发区泰豪
大楼

[72] 发明人 徐剑萍

[74] 专利代理机构 江西省专利事务所

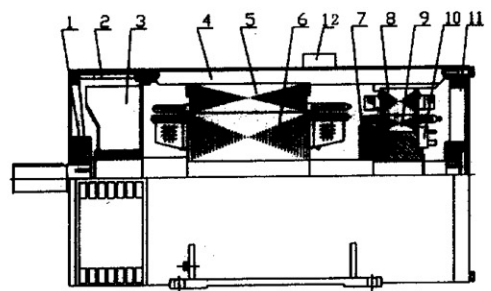
代理人 胡里程

权利要求书 1 页 说明书 3 页 附图 2 页

[54] 发明名称 自同步谐波励磁无刷同步电动机

[57] 摘要

本发明公开一种自同步谐波励磁无刷同步电动机，该自同步谐波励磁无刷同步电动机由电动机、无刷励磁机、旋转整流器、无刷投励装置、自同步调节器、风扇、机座、前端盖、后端盖和轴承等组成。自同步谐波励磁无刷同步电动机利用外电进行异步启动、同步投励、同步运行，整个过程都是无刷化，自投励，自同步。自同步谐波励磁无刷同步电动机能使同步电动机实现无刷化，取消了滑环和电刷，无火花高频干扰，无滑环与炭刷磨损问题；同步电动机能自投励、自同步；同步电动机控制简单，效率高，可靠性高，维护简便。



1、一种自同步谐波励磁无刷同步电动机，包括电动机、无刷励磁机、无刷投励装置 7、自同步调节器 12，其特征是：电动机定子 5 铁芯槽内嵌有二套绕组，一套主绕组 W 为正弦绕组产生旋转磁场、一套为单相的谐波绕组 W_s 作为励磁机的励磁源，二套绕组之间为正交设计，无电磁干扰结构；电动机转子 6 铁芯槽内嵌有二种绕组，一种绕组是启动绕组 W_r ，由紫铜制作，鼠笼式结构，第二种绕组是励磁绕组 W_f ，其励磁电流由同轴的无刷励磁机电枢绕组经三相旋转整流模块整流供给，转子铁芯为凸极，且有轴向通风槽；无刷励磁机为电动机提供励磁电源，包括定子 8 和转子 9，定子 8 和转子 9 上各有一套绕组 W_1 、 W_2 ，转子 9 铁芯两端面分别安装无刷投励装置 7 和旋转整流器 11；无刷投励装置包括旋转整流器 XQ、旋转可控管 KX、分压电阻 R_1 、 R_2 和限压电阻 $10R_f$ ，以及无刷投励装置原理，电动机能实现自动投励牵入同步运行；自同步调节器 12 包括谐波绕组 W_s 、限流电阻 R、整流器 V_1 、延时器 YS 和续流管 V_2 ，以及自同步调节器原理，电动机实现自动同步运行。

2、根据权利要求 1 所述的自同步谐波励磁无刷同步电动机，其特征在于：自同步谐波励磁无刷同步电动机结构特征，可构成使用 50Hz、400Hz、1000Hz 或与 50Hz 乘整数倍频率交流电源，60Hz 或与 60Hz 乘整数倍频率交流电源，输出相应不同转速、不同功率的自同步谐波励磁无刷同步电动机。

自同步谐波励磁无刷同步电动机

技术领域

本发明涉及一种旋转电动机，尤其是一种自同步谐波励磁无刷同步电动机。

背景技术

目前，同步电动机为有刷结构，带有滑环和电刷，运行时产生火花，无线电干扰大，滑动容易磨损，维护和修理困难，励磁电流大，励磁系统控制器大且复杂，难于实现自动化控制。市场迫切需要同步电动机实现无刷化，满足同步电动机控制简单化要求。同步电动机是将某种频率 50Hz 的电功率转化为旋转机械功率。

发明内容

本发明的目的在于提供一种自同步谐波励磁无刷同步电动机，能够实现同步电动机无刷化，并自同步。

本发明的技术方案为：一种自同步谐波励磁无刷同步电动机，包括电动机、无刷励磁机、无刷投励装置、自同步调节器，电动机定子铁芯槽内嵌有二套绕组，一套主绕组为正弦绕组产生旋转磁场、一套为单相的谐波绕组作为励磁机的励磁源，二套绕组之间为正交设计，无电磁干扰结构。电动机转子铁芯槽内嵌有二种绕组，一种绕组是启动绕组，由紫铜制作，鼠笼式结构，第二种绕组是励磁绕组，其励磁电流由同轴的无刷励磁机电枢绕组经三相旋转整流模块整流供给，转子铁芯为凸极，且有轴向通风槽。无刷励磁机为电动机提供励磁电源，包括定子和转子，定子和转子上各有一套绕组，转子铁芯两端面分别安装无刷投励装置和旋转整流器。无刷投励装置包括旋转整流器、旋转可控管、分压电阻和限压电阻，以及无刷投励装置原理，电动机能够实现自动投励牵入同步运行。自同步调节器包括谐波绕组、限流电阻、整流器、延时器和续流管，以及自同步调节器原理，电动机实现自动同步运行。

自同步谐波励磁无刷同步电动机结构特征，可构成使用 50Hz、400Hz、1000Hz 或与 50Hz 乘整数倍频率交流电源，60Hz 或与 60Hz 乘整数倍频率交流电源，输出相应不同转速、不同功率的自同步谐波励磁无刷同步电动机。

其工作原理：交流电源通入电动机定子主绕组 W 产生旋转磁场，电动机转子启动绕组感应交流电形成交变磁场，使转子开始异步启动，转速达到 95%同步转速后，自同步调节器利用谐波绕组的谐波电压经整流，供给励磁机励磁绕组产生励磁机励磁磁场，励磁机电枢绕组感应交流电压，经旋转整流器整流，无刷同步投励装置立即供给主磁场绕组产生主磁场，使电动机进入同步转速，电动机加负载后自同步调节器进行自同步，保证电动机同步运行。

本发明的优点在于：自同步谐波励磁无刷同步电动机能使同步电动机实现无刷化，取消了滑环电刷，无火花高频干扰，无滑环与炭刷磨损问题；电动机能自投励、自同步；同步电动机控制简单，效率高，可靠性高，维护简便。

附图说明

图 1 为本实用新型自同步谐波励磁无刷同步电动机结构示意图；

图 2 本实用新型自同步谐波励磁无刷同步电动机原理图；

图 3 本实用新型无刷投励装置原理图；

图 4 本实用新型自同步调节器原理图。

具体实施方式

自同步谐波励磁无刷同步电动机由电动机、无刷励磁机、无刷投励装置 7、自同步调节器 12 组成，利用外电进行异步启动、同步投励、同步运行，产生旋转机械动力。自同步谐波励磁无刷同步电动机包括电动机、无刷励磁机、旋转整流器 10、无刷投励装置 7、自同步调节器 12、风扇 3、机座 4、前端盖 2、后端盖 11 和轴承 1。机座 4 内同轴式布置带绕组的电动机定子 5 铁芯和无刷励磁机定子 8 铁芯，转子轴上与定子铁芯对应布置带绕组的电动机转子 6 铁芯和无刷励磁机转子 9 铁芯，电动机定子 5 铁芯侧的机座 4 止口上安装前端盖 2，前端盖 2 与转轴间通过轴承 1 安装，前端盖 1 内转轴上安装风扇 3，无刷励磁机定子 8 铁芯侧的机座 4 止口上安装后端盖 11，后端盖 11 与转轴间通过轴承安装，电动机定子 5 铁芯有主绕组 W 和谐波绕组 W_s ，电动机转子 6 铁芯有启动绕组 W_r 和励磁绕组 W_f ，无刷励磁机定子 8 铁芯有一套励磁绕组 W_b ，无刷励磁机转子 9 铁芯有一套交流绕组 W_j ，无刷励磁机转子铁芯的两侧分别安装旋转整流器 10 和无刷投励装置 7。

当无刷同步电动机要运行时，必须进行异步启动、同步投励、同步运行过程，整个过程通过启动绕组 W_r 、无刷励磁机、无刷投励装置 7 和自同步调节器

12 来实现。

同步电动机在异步启动过程中，启动绕组 W_r 进入工作，使电动机转子 6 开始异步启动，转速达到 95% 同步转速，同时，电动机转子 6 励磁绕组 W_f 会感应出高频率高电压交流电，对励磁绕组 W_f 绝缘和已接上的旋转整流器 XQ 产生冲击而损坏，无刷技术首先要解决此问题，为此，在励磁绕组 W_f 上并联一个 10 倍于磁极绕组的电阻 $10R_f$ ，限制高频高电压，同时旋转整流器 XQ 会受感应电压而导通造成短路而损坏，为此在励磁绕组 W_f 与旋转整流器 XQ 负电极间串一旋转可控管 KX，旋转可控管 KX 负极与旋转整流器 XQ 负电极相连，旋转可控管 KX 正极与励磁绕组 W_f 相连，这样解决了异步启动过程中励磁绕组 W_f 绝缘和旋转整流器 XQ 不受感应高频高电压冲击问题，使异步启动过程顺利完成。

同步电动机异步启动过程后，转速达到 95% 同步转速，此时励磁绕组 W_f 感应电压低、频率也低，是电动机牵入同步转速的最佳状态，此时必须给电动机励磁使电动机牵入同步，即同步投励过程。在同步投励过程中，给励磁机定子 8 一定的励磁电压，励磁机电枢感应交流电，经旋转整流器 XQ 整流，由分压电阻 R_1 和 R_2 分压给旋转可控管 KX 控制极，使旋转可控管 KX 导通，为同步电动机提供励磁电源，使同步电动机进入同步，完成无刷自动同步投励过程。

同步投励过程后，同步电动机转速达到额定同步转速，给同步电动机加上负载后，如果励磁电压不变，同步电动机就会失步，转速波动而失步，为此设计了自同步调节器 12，其根据负载情况及时自动调节励磁电压及电流，使同步电动机自动稳定同步运行。自同步调节器 12 由谐波绕组 W_s 、限流电阻 R、整流器 V_1 、延时器 YS 和续流管 V_2 组成。

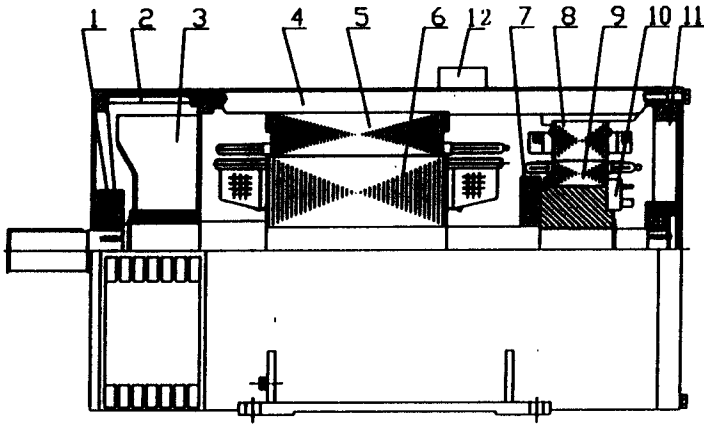


图1

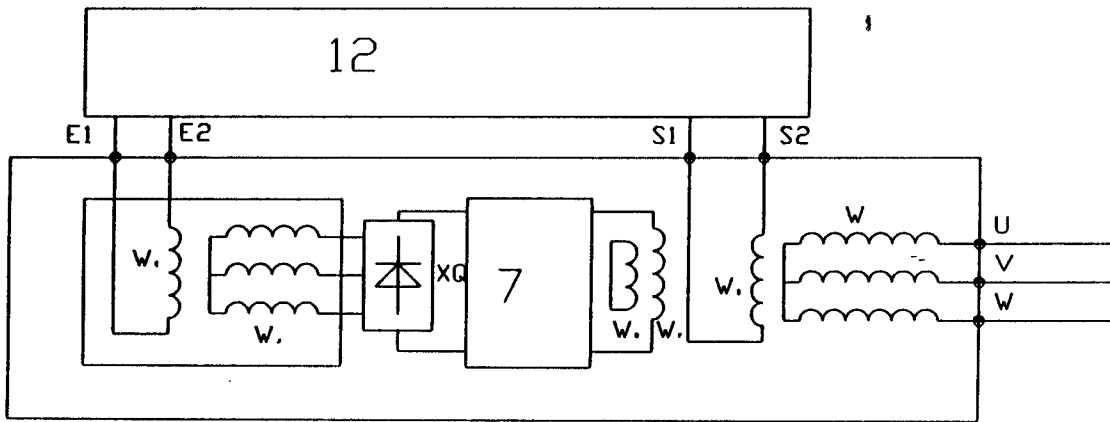


图2

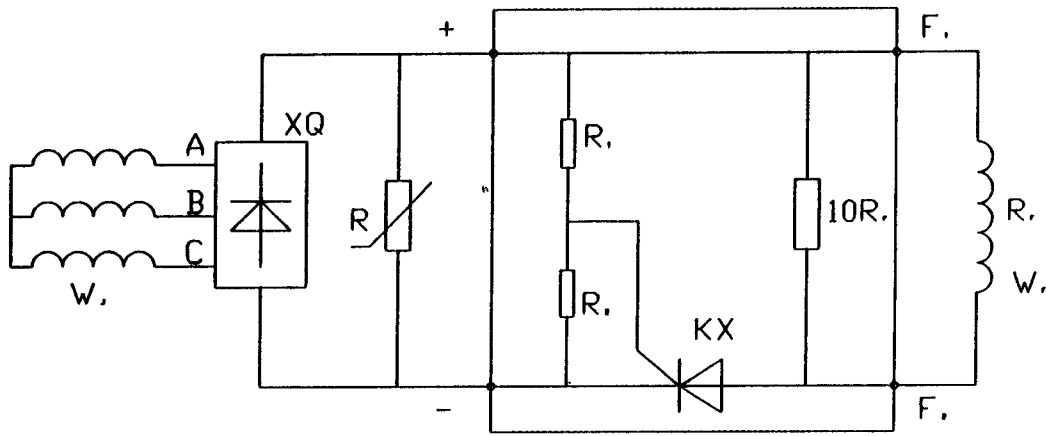


图 3

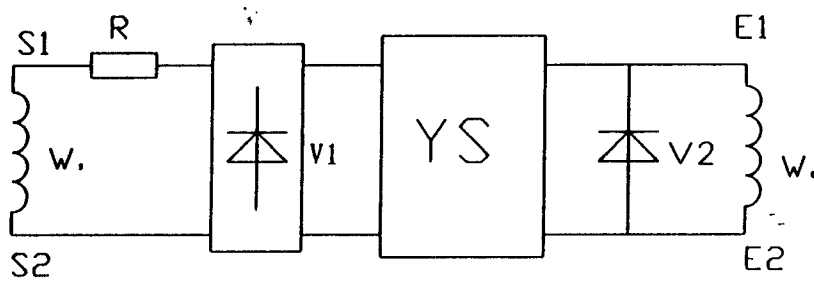


图 4