



[12] 实用新型专利说明书

[21] ZL 专利号 93227527.3

[51]Int.Cl³

B65G 23/04

[45]授权公告日 1994年11月16日

[22]申请日 93.3.10 [24]颁证日 94.10.2
 [73]专利权人 辽阳进口汽车弹簧厂
 地址 111000辽宁省辽阳市南新华路516号
 [72]设计人 章惠全

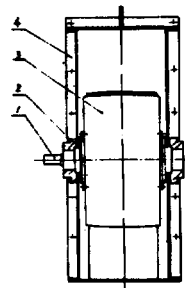
[21]申请号 93227527.3
 [74]专利代理机构 辽宁科技专利事务所
 代理人 崔红梅

说明书页数: 附图页数:

[54]实用新型名称 置于皮带轮内的少齿差减速机

[57]摘要

一种置于皮带轮内的少齿差减速机，减速机的输入轴1置于中空的支撑轴5内。其特征是皮带轮3与减速机的内齿圈成一体，整体通过支撑轴固定架2安装在提升机壳体4两侧。减速机的输入轴1端安装有兼作轴承的防逆止装置8。减速机置于提升机正中，结构紧凑，稳定性好，可实现输入动力的高转数和小扭矩，减小动力对提升机的侧向拉力，并可实现完全密封及带传动连接动力源和输入轴，缓和提升机的冲击对动力源的影响。



权 利 要 求 书

1、一种置于皮带轮内的少齿差减速机，包括少齿差减速传动部分、逆止装置、皮带轮、皮带轮稳定架、轴承、固定架。减速机的输入轴1置于中空的支撑轴5内，其特征是皮带轮3与减速机的内齿圈成一体，整体通过支撑轴固定架2安装在提升机壳体4两侧。减速机的输入轴1端安装有兼作轴承的逆止装置8。

2、根据权利要求1所述的置于皮带轮内的少齿差减速机，其特征是在于皮带轮3与减速机内齿圈成一体，兼作减速机壳体，呈圆环形，环内径有齿12，齿圈两侧有槽13。

3、根据权利要求1所述的置于皮带轮内的少齿差减速机，其特征是在于皮带轮稳定架6呈碗状，大口端10有轴肩支撑皮带轮3，小口端11通过轴承7与支撑轴5、9连接。

4、根据权利要求1所述的置于皮带轮内的少齿差减速机，其特征是在于主动轴1一端安装有兼作轴承的逆止装置8，其外圈与支撑轴9的内径键连接。

置于皮带轮内的少齿差减速机

本实用新型涉及一种减速传动装置，置于皮带轮内的少齿差减速机。

目前，需要垂直提升小块状或粉状物料的行业所使用的提升机，其中的减速机都安装在皮带轮外，通过联轴器或链轮与皮带轮主轴连接，这样，提升机壳体与动力输入轴必然有间隙，造成密封不良，粉尘外泄。减速机动力输出为低转速、大扭矩，并且固定在提升机顶端的一侧，造成对提升机侧向拉力过大，危害整机稳定。减速机和皮带轮之间由联轴器或链轮连接，不能实现皮带轮的逆止，必须增加逆止装置。

本实用新型的目的是提供一种置于皮带轮内，结构紧凑，逆止可靠、稳定性好的少齿差减速机。

本实用新型的置于皮带轮内的少齿差减速机，包括少齿差减速传动部分、逆止装置、皮带轮、皮带轮稳定架、轴承、固定架。减速机的输入轴1置于中空的支撑轴5内，其特征是皮带轮3与减速机的内齿圈成一体，整体通过支撑轴固定架2安装在提升机壳体4两侧。减速机的输入轴1一端安装有兼作轴承的逆止装置8。

将少齿差减速机置于提升机的皮带轮内，皮带轮兼作内齿圈，节省掉减速机壳体、主动轴、及与其相连的轴承、轴承座，减轻重量；减速机置于提升机正中，两侧受力均匀，提高了稳定性。减速机与皮

带轮成一体，可实现输入动力的高转数和小扭矩，减小动力对提升机的侧向拉力。这种结构紧凑，与提升机壳体接触的零件无相对运动，可实现完全密封。内置的减速机主动轴可接受高转速、小扭矩的动力输入，因此可实现带传动连接动力源和输入轴，缓和提升机的冲击对动力源的影响。

结合附图说明实施例：

图1为减速机置于提升机内的示意图

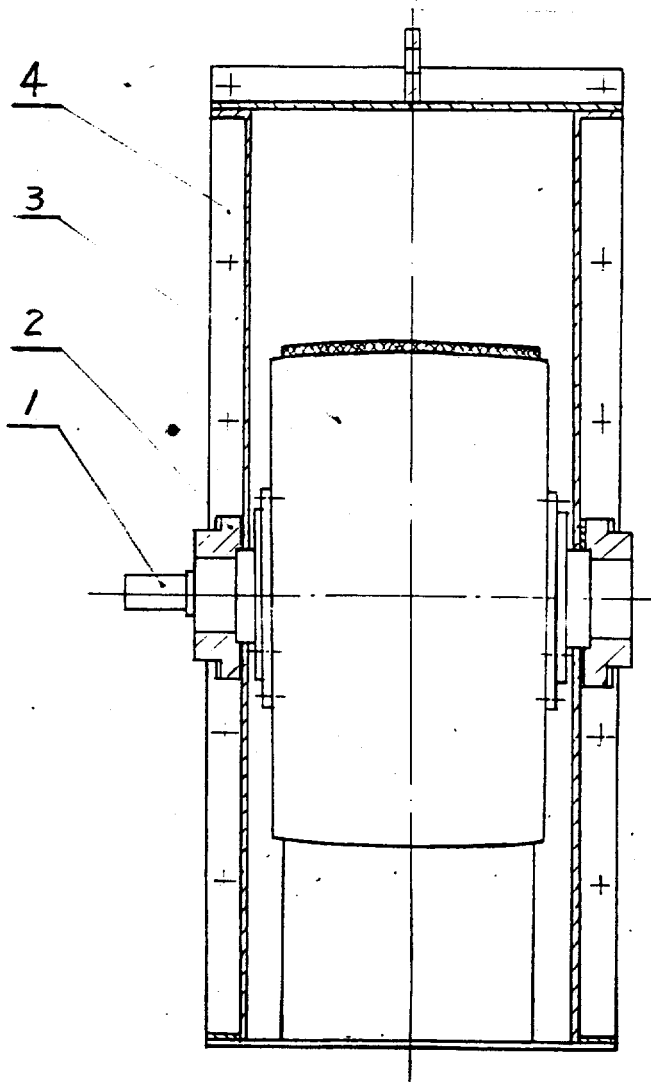
图2为置于皮带轮内减速机的结构图

图3是作为内齿圈的皮带轮

图4是皮带轮稳定架

该置于皮带轮内的少齿差减速机，包括少齿差减速传动部分、逆止装置、皮带轮、皮带轮稳定架、轴承、固定架。减速机的输入轴1置于中空的支撑轴5内，其特征是皮带轮3与减速机的内齿圈成一体，整体通过支撑轴固定架2安装在提升机壳体4两侧。皮带轮3没有轮毂，呈圆环形，环内径加工成呈渐开线的齿12，齿圈两侧有槽13，用于固定皮带轮稳定架6。稳定架6呈碗状，有大口端10和小口端11。皮带轮3固定在大口端10的轴肩上，小口端11通过轴承7与支撑轴5、9相接。支撑轴5为中空的，轴9为封闭的，轴端呈方形，固定在呈方框形的固定架2内，与提升机壳体4固定。主动轴1一端安装有兼作轴承的逆止装置8，其外圈与支撑轴9的内径键连接。

说明书附图



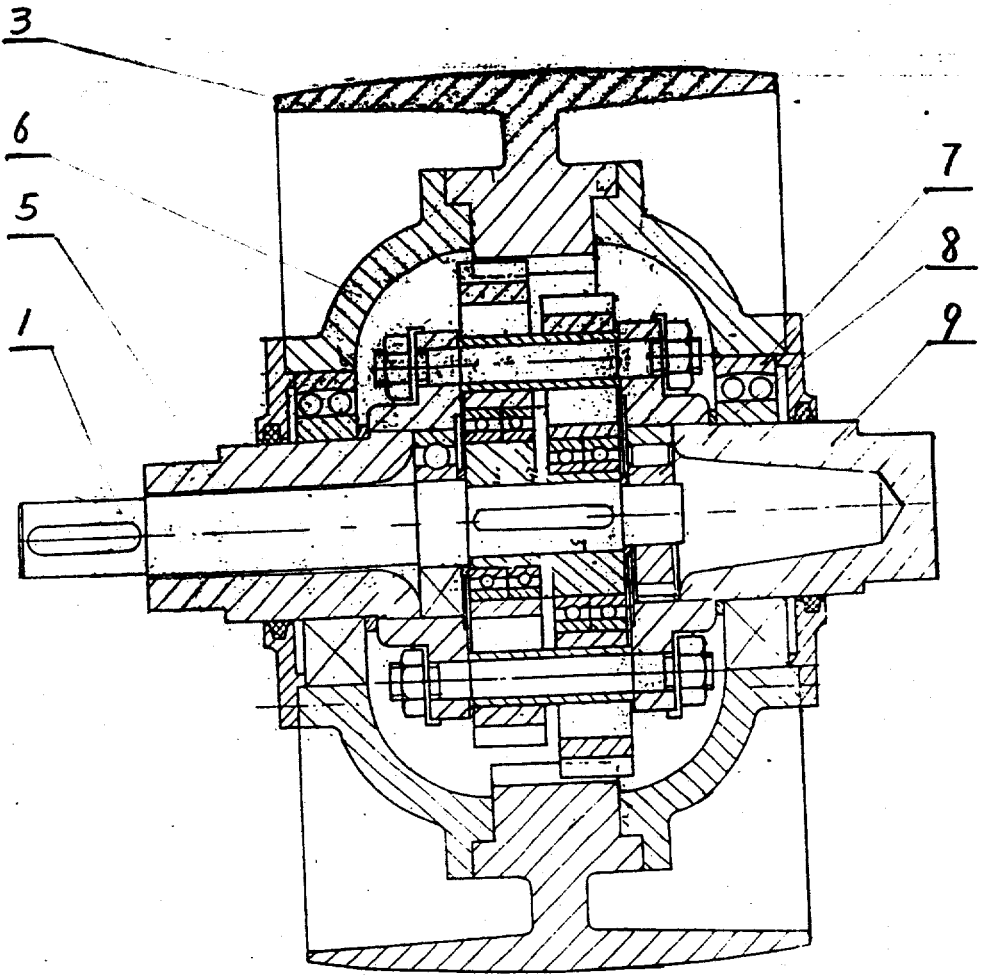


图 2

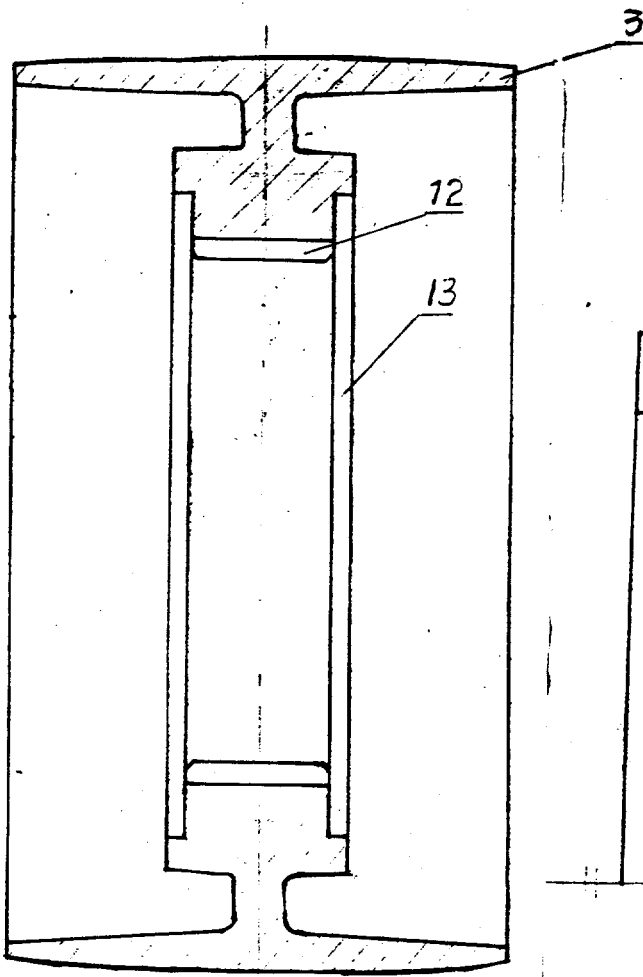


图 3

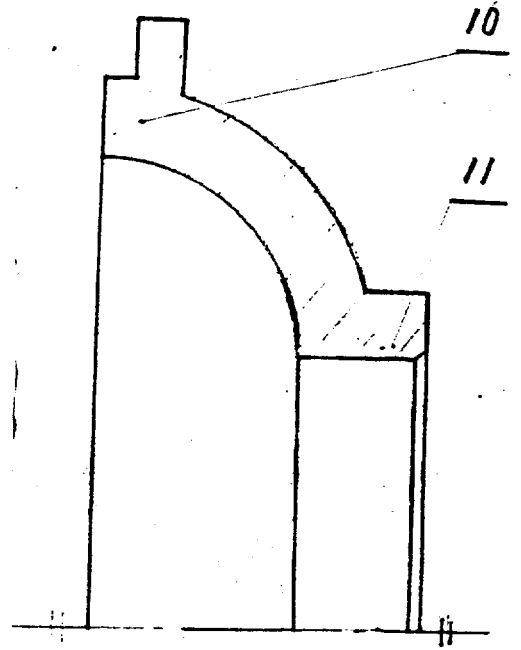


图 4